

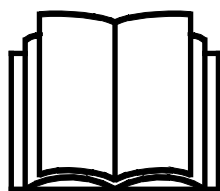
AVANT[®]

Návod na obsluhu a údržbu



Podkopová lyžica 260 s diaľkovým ovládaním

Číslo výrobku: A37530



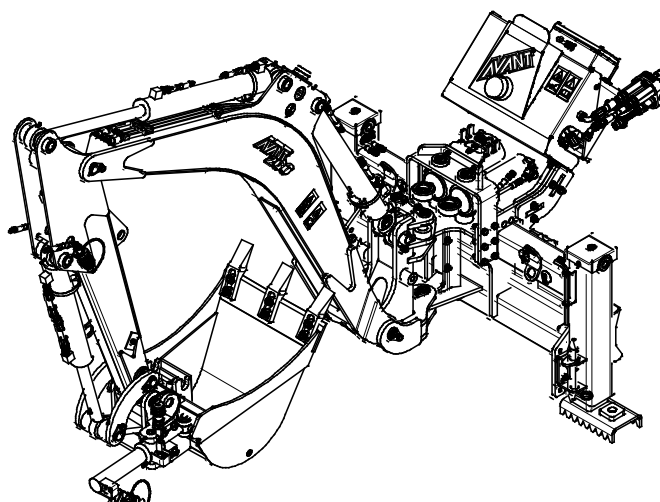
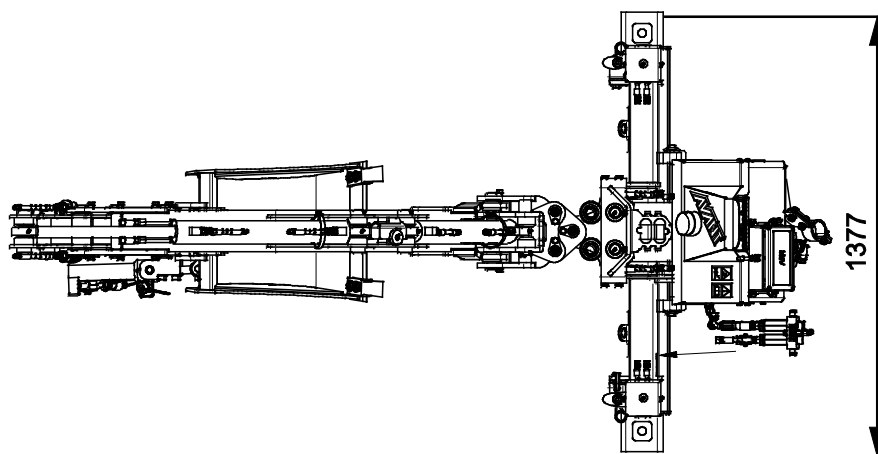
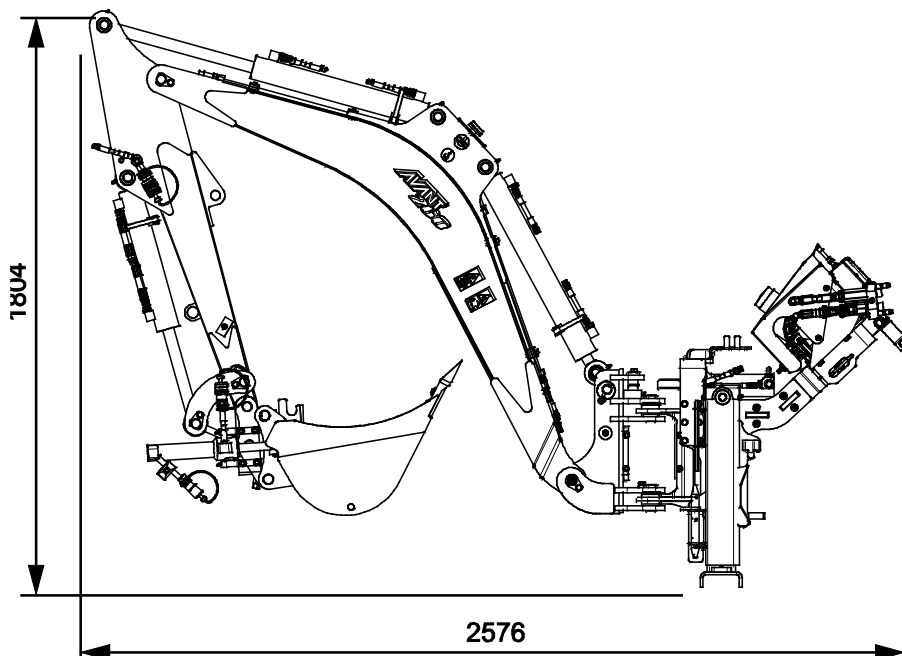
Please read this manual carefully before using the equipment,
and follow all instructions.

Keep this manual for later reference.

Manufacturer:

AVANT[®]
AVANT TECNO OY
e-mail: sales@avanttecno.com

Ylötie I
33470 YLÖJÄRVI
FINLAND
Tel. +358 3 347 8800
Fax +358 3 348 5511



CONTENTS

1. PRED SLOV	4
Varovné symboly použité v tejto príručke	5
2. ÚČEL POUŽITIA	6
3. BEZPEČNOSTNÉ POKYNY NA POUŽÍVANIE PRÍDAVNÉHO ZARIADENIA	8
4. TECHNICKÉ ŠPECIFIKÁCIE	12
4.1 Informácie o rádiovom diaľkovom ovládaní	13
4.2 Bezpečnostné štítky a hlavné komponenty prídavného zariadenia	13
5. PRIPEVNIENIE PRÍDAVNÉHO ZARIADENIA	15
5.1 Pripojenie podkopovej lyžice k nakladaču	15
5.2 Pripájanie a odpájanie hydraulických hadíc	17
5.3 Elektrické pripojenie	19
5.3.1 Na pripojenie káblového zväzku prídavného zariadenia k nakladaču	19
5.4 Odpojenie a uskladnenie	21
5.4.1 Odmontovanie podkopovej lyžice od nakladača	21
5.4.2 Používanie skladovacej/prepravnej podpory	23
5.4.3 Prepravná poloha	23
6. POKYNY NA POUŽITIE	24
6.1 Kontroly pred použitím	25
6.2 Ovládanie podkopovej lyžice	26
6.2.1 Ovládače	27
6.2.2 Podpery	28
6.2.3 Spustenie podkopovej lyžice pomocou diaľkového ovládača	29
6.3 Používanie hĺbiaceho vybavenia	31
6.4 Svetelné signály	33
6.5 Maják	34
6.6 Práca v naklonenom teréne	35
6.7 Výmena lyžice	35
6.8 Adaptér náklonu lyžice (osobitná voliteľná výbava)	36
6.8.1 Montáž adaptéra náklonu	38
7. ÚDRŽBA A SERVIS	39
7.1 Kontrola hydraulických komponentov	39
7.2 Čistenie prídavného zariadenia	40
7.3 Kontrola kovových konštrukcií	40
7.4 Mazanie	41
7.5 Údržba rádiového diaľkového ovládania	42
7.5.1 Údržba batérie	42
8. ZÁRUČNÉ PODMIENKY	44

I. Predslov

Spoločnosť Avant Tecno Oy by sa vám chcela poďakovať za zakúpenie tohto prídavného zariadenia pre váš nakladač Avant. Prídavné zariadenie bolo navrhnuté a vyrobené na základe dlhoročných skúseností s vývojom a výrobou produktov. Oboznámením sa s touto príručkou a dodržiavaním pokynov zaistíte svoju bezpečnosť a zabezpečíte spoľahlivú prevádzku a dlhú životnosť zariadenia. Pred použitím zariadenia alebo vykonávaním údržby si pozorne prečítajte tieto pokyny.

Účelom príručky je pomôcť vám:

- prevádzkovať zariadenie bezpečne a efektívne
- pozorovať akékoľvek nebezpečné situácie a predchádzať im
- udržať zariadenie v neporušenom stave a zabezpečiť dlhú životnosť

Na základe týchto pokynov môže prídavné zariadenie a nakladač bezpečne používať aj neskúsený používateľ. Príručka obsahuje dôležité pokyny aj pre skúsených operátorov Avant. Pred použitím zariadenia sa uistite, že všetky osoby používajúce nakladač boli riadne poučené a oboznámili sa s návodom na obsluhu nakladača, každým používaným prídavným zariadením a všetkými bezpečnostnými pokynmi. Je zakázané používať zariadenie na iné účely alebo iným spôsobom, ako je opísané v tejto príručke. Túto príručku majte vždy pri ruke počas celej životnosti zariadenia. Pri predaji alebo prevode zariadenia nezabudnite túto príručku odovzdať novému vlastníkovi. Pri strate alebo poškodení príručky si môžete vyžiadať novú príručku od svojho predajcu Avant alebo od výrobcu.

Okrem bezpečnostných pokynov uvedených v tomto návode musíte dodržiavať všetky predpisy týkajúce sa bezpečnosti práce, miestne právne predpisy a ďalšie nariadenia týkajúce sa používania zariadenia. Najmä sa musia dodržiavať nariadenia týkajúce sa používania zariadenia na verejných cestách. Predtým, ako nakladač začnete používať na ceste, spojte sa so svojím predajcom Avant, ktorý vám poskytne ďalšie informácie o miestnych požiadavkách.

S akýmikoľvek otázkami, žiadosťami o servis a náhradné diely alebo akýmikoľvek problémami, ktoré sa môžu vyskytnúť pri práci so strojom, sa obráťte sa na svojho miestneho predajcu AVANT.

Táto príručka je prekladom originálnych pokynov v anglickom jazyku. V dôsledku neustáleho vývoja produktu sa niektoré podrobnosti uvedené v tejto príručke môžu líšiť od vášho zariadenia. Obrázky môžu tiež zobrazovať voliteľné výbavu alebo funkcie, ktoré v súčasnosti nie sú k dispozícii. Vyhradujeme si právo na zmenu obsahu návodu bez predchádzajúceho upozornenia. Copyright © 2020 Avant Tecno Oy. Všetky práva vyhradené.

Varovné symboly použité v tejto príručke

V tejto príručke sa používajú nasledujúce varovné symboly. Označujú faktory, ktoré je potrebné zohľadniť na zníženie rizika zranenia osôb alebo poškodenia majetku:



VAROVANIEBEZPEČNOSTNÝ VÝSTRAŽNÝ SYMBOL

Tento symbol znamená: „**Varovanie, dávajte si pozor! Ide o vašu bezpečnosť!**“

Pozorne si prečítajte nasledujúcu správu, ktorá varuje pred bezprostredným nebezpečenstvom, ktoré by mohlo spôsobiť vážne zranenie osôb.

Symbol bezpečnostného upozornenia a súvisiace bezpečnostné vyhlásenie označujú dôležité bezpečnostné správy v tomto návode. Používajú sa na upozornenie na pokyny týkajúce sa vašej osobnej bezpečnosti alebo bezpečnosti iných osôb. Keď vidíte tento symbol, buďte opatrný. Ide o vašu bezpečnosť. Pozorne si prečítajte nasledujúcu správu a informujte ostatných pracovníkov obsluhy.

NEBEZPEČENSTVO Toto signálne slovo označuje nebezpečnú situáciu, ktorá spôsobí smrť alebo vážne zranenie, ak sa jej nezabráni.

VAROVANIE Toto signálne slovo označuje potenciálne nebezpečnú situáciu, ktorá by mohla spôsobiť vážne zranenie alebo smrť, ak sa jej nezabráni.

UPOZORNENIE Toto signálne slovo sa používa, keď môže dôjsť k ľahkému zraneniu, ak sa pokyny nebudú dôsledne dodržiavať.

OZNÁMENIE

Toto signálne slovo označuje informácie o správnej prevádzke a údržbe zariadenia.

Nedodržanie pokynov uvedených vedľa symbolu môže mať za následok poruchy zariadenia alebo iné škody na majetku.

2. Účel použitia

Podkopová lyžica 260 AVANT s diaľkovým ovládaním je prídavné zariadenie určené na použitie s viacúčelovými nakladačmi AVANT, ktoré sú uvedené v tabuľke 1 nižšie. Podkopová lyžica sa ovláda nezávislým rádiovým diaľkovým ovládaním a proporcionálne ovládaným ventilovým systémom, ktorý zaisťuje plynulé pohyby a presné ovládanie.

Podkopová lyžica sa dá rýchlo a ľahko pripojiť k nakladaču a celá operácia si vyžaduje iba niekoľko minút. Okrem rýchchloupínacej dosky je k nakladaču pripojená aj podperná konzola na dosiahnutie väčšej stability.

Systém rádiového diaľkového ovládania umožňuje operátorovi, aby pri hĺbení stál vedľa jednotky a mal dokonalý neobmedzený výhľad na pracovnú oblasť. Táto funkcia je veľmi užitočná pre práce s inžinierskymi sieťami, na cintorínoch a na podobných miestach, kde je obmedzený priestor a kde je nutné mimoriadne presné kopanie s maximálnou viditeľnosťou. Používatelia rádiového ovládacej jednotky musia nosiť ramenný popruh na zlepšenie ergonómie, aby sa zabránilo pádu ovládacej jednotky a náhodným pohybom ovládania pri držaní ovládacej jednotky.

Za optimálnych podmienok má systém rádiového diaľkového ovládania maximálny dosah do 100 m. Jednotka rádiového diaľkového ovládania je vybavená nabíjateľnou batériou. Úplne nabitá batéria vydrží asi 11 hodín práce. Nabíjanie batérie jednotky trvá približne 4 hodiny. Batériu je možné nabiť pomocou prúdovej nabíjačky so sieťovým napätím 80 V – 250 V. Nabíjačka je súčasťou systému.

Systém rádiového diaľkového ovládania sa dá používať aj s káblovým ovládaním. Použitie kábla je užitočné hlavne v prípadoch, keď nie je možné vytvoriť rádiové spojenie medzi jednotkami rádiového diaľkového ovládania alebo keď používanie rádiových frekvencií nie je povolené alebo je nebezpečné alebo keď nie je k dispozícii úplne nabitá batéria. Pri používaní káblového ovládania ostávajú všetky pracovné a ovládacie funkcie nezmenené. Ovládací kábel má dĺžku 5 metrov.

Štandardná lyžica je 400 mm lyžica so zubami. Na hĺbiace práce pomocou podkopovej lyžice je k dispozícii niekoľko typov lyžíc. Lyžice sú pripojené pomocou štandardného rýchchloupínacieho systému s použitím nástrojov S30-150, ktorý umožňuje rýchlu výmenu lyžice. K dispozícii je aj adaptér náklonu lyžice. Súčasťou adaptéra náklonu je aj rovnaké pripojenie lyžice. Na uľahčenie inštalácie adaptéra náklonu je podkopová lyžica štandardne vybavená hydraulickou rýchlospojku pre adaptér náklonu.

Je zakázané používať podkop na iné ako výkopové práce s pôvodnými lyžicami, nástrojmi alebo voliteľným príslušenstvom. Používanie príliš veľkých lyžíc alebo manipulácia s príliš ťažkými nákladmi zvyšuje riziko prevrátenia nakladača spojeného s podkopovou lyžicou. Podkopová lyžica sa nesmie používať na zdvíhanie predmetov. Podkopová lyžica nie je určená na bagrovanie a nesmie byť ponorená vo vode.

Táto príručka obsahuje základné nastavenie a používanie systému diaľkového ovládania a najbežnejšie možné chybové správy. V pokynoch týkajúcich sa systému diaľkového ovládania sa však dajú nájsť podrobnejšie informácie o údržbe a riešení problémov. V prípade potreby sa obráťte na svojho predajcu Avant alebo na autorizovaný servis.

Podkopová lyžica 260 nie je určená na žiadne iné použitie, než je uvedené v tomto návode, a nesmie sa používať na žiadne iné účely, ako sú tie, na ktoré je určená. Podkopová lyžica 260 s diaľkovým ovládaním je samostatný produkt. Ovládacia jednotka a systém diaľkového ovládania sa nedajú dodatočne nainštalovať na štandardnú podkopovú lyžicu 260.

Toto prídavné zariadenie bolo navrhnuté tak, aby vyžadovalo čo najmenšiu údržbu. Obsluha môže vykonávať pravidelné úlohy údržby. Obsluha nemôže vykonávať všetky opravy a náročné opravy a údržba sa musia zveriť profesionálnym údržbárom. Všetky údržbárske práce sa musia vykonávať pomocou vhodného bezpečnostného vybavenia. Náhradné diely sa musia zhodovať s originálnymi špecifikáciami, čo sa dá zabezpečiť iba použitím originálnych náhradných dielov. Môže byť k dispozícii samostatný katalóg náhradných dielov. Obráťte sa na svojho predajcu Avant.

Oboznámte sa s pokynmi týkajúcimi sa servisu a údržby. Ak máte ďalšie otázky o prevádzke alebo údržbe zariadenia alebo žiadosti o servis alebo náhradné diely, kontaktujte svojho predajcu AVANT.

Stôl 1 – Podkopová lyžica 260 s diaľkovým ovládaním – Kompatibilita s nakladačmi Avant

Model	220 225 225LPG	313S 320S 420 423	520 523	525LPG 528 530	R20 R28 R35	630 635 640	745 750 755i 760i	850 860i	e5 e6
A37530	-	-	(●)	•	•	•	•	•	•

K dispozícii sú rôzne šírky, aby sa pre každý model nakladača a každú úlohu našla tá najlepšia možnosť. Pri výbere lyžice treba zohľadniť jej zamýšľané použitie a model nakladača, ako je zobrazený v tabuľke 1. Ak je nakladač vybavený inými ako štandardnými pneumatikami alebo sa líši od pôvodných špecifikácií, obráťte sa na svojho predajcu Avant, aby ste vybrali najlepšiu lyžicu.

Prídavné zariadenie sa odporúča používať iba s nakladačmi označenými • v tabuľke 1. Pri používaní s modelmi označenými (●) sa nemusí dosiahnuť plný výkon. Môžu byť tiež potrebné dodatočné protizávažia. S otázkami o kompatibilitě s modelom, ktorý nie je uvedený v tabuľke, sa obráťte na svojho predajcu Avant.

3. Bezpečnostné pokyny na používanie prídavného zariadenia

Majte na pamäti, že bezpečnosť je výsledkom niekoľkých faktorov. Kombinácia nakladač-prídavné zariadenie je veľmi výkonná a nesprávne či neopatrné používanie alebo údržba môžu spôsobiť vážne zranenie osôb alebo poškodenie majetku. Z tohto dôvodu sa všetci operátori musia pred začatím práce dôkladne oboznámiť so správnym používaním, návodom na obsluhu nakladača a príručkou prídavného zariadenia. Nepoužívajte prídavné zariadenie, ak ste sa úplne neoznámili s jeho prevádzkou a súvisiacimi nebezpečenstvami.



NEBEZPEČENSTVO

Nesprávne alebo neopatrné používanie prídavného zariadenia alebo používanie prídavného zariadenia, ktoré je v zlom stave, môže vyvolať riziko vážnych zranení. V bezpečnej oblasti sa oboznámte sa s ovládačmi nakladača, správnym postupom pripojenia a správnym spôsobom obsluhy prídavného zariadenia. Hlavne si preštudujte, ako bezpečne zastaviť zariadenie. Pozorne si prečítajte všetky bezpečnostné opatrenia.

Pred prácou s prídavným zariadením si prečítajte všetky bezpečnostné pokyny



VAROVANIE

- Pri pripájaní prídavného zariadenia k nakladaču **zabezpečte, aby zaist'ovacie čapy rýchlopínacej dosky nakladača boli v dolnej polohe a aby zaistili prídavné zariadenie k nakladaču.** Nikdy nezdvíhajte ani nepresúvajte nezaistené prídavné zariadenie.
- Toto prídavné zariadenie je navrhnuté tak, aby ho v jednom momente mohol používať jeden pracovník obsluhy. Nedovoľte iným osobám, aby sa pohybovali v blízkosti zariadenia, ktoré sa práve používa.
- Počas jazdy vždy prepravujte prídavné zariadenie v čo najnižšej polohe, aby ste udržali nízke ťažisko, a teleskopické rameno majte zatahnuté.
- **Riziko nárazu a rozdrvenia – Držte sa mimo pracovnej oblasti podkopovej lyžice.** Nikdy nestojte vedľa pohyblivých prvkov podkopovej lyžice alebo pod nimi. Postavte sa na miesto, z ktorého máte dobrý výhľad na pracovnú oblasť a ktoré je mimo dosahu podkopovej lyžice.
- **Riziko úrazu elektrickým prúdom – Všetky výkopové práce si naplánujte predtým, než začnete kopat!** Overte si možnosť, že v zemi sú zakopané akékoľvek elektrické káble, vodné alebo plynové potrubia, telekomunikačné káble alebo podobné prvky. Prv než začnete používať zariadenie, obráťte sa na miestne úrady aj na elektrárenskú, vodárenskú, telekomunikačnú a plynárenskú spoločnosť a iné relevantné zdroje. Pre vašu oblasť tiež môže byť k dispozícii osobitná oznamovacia linka alebo linka zákazníckej podpory, alebo sa môže vyžadovať osobitné povolenie. Ak si v čomkoľvek nie ste istý, získajte ďalšie informácie pred začatím kopania.
- **Riziko zrážky – Vyvarujte sa náhodných pohybov.** Aby ste predišli náhodným pohybom podkopovej lyžice, otočte ovládacie páky prídavnej hydrauliky nakladača do neutrálnej polohy ihneď po aktívnom používaní podkopovej lyžice.
- **Riziko vážneho zranenia – Keď systém rádiového diaľkového ovládania nepoužívate, vypnite ho.** Keď nepoužívate systém rádiového diaľkového ovládania na ovládanie podkopovej lyžice alebo keď je práca inak prerušená, čo i len krátko, vždy vypnite vysielačku. Lyžicu podkopu vždy spustíte na zem a vykonajte proces bezpečného zastavenia, a to aj počas krátkych prestávok.



VAROVANIE

- **Riziko rozdrvenia a padajúcich predmetov – Prídavné zariadenie sa nesmie používať na žiadne iné účely, ako sú tie, na ktoré je určené.** Nikdy nepoužívajte prídavné zariadenie na zdvíhanie predmetov alebo bremien, ktoré sú iné ako materiály, s ktorými sa bežne manipuluje pomocou lyžice. Nikdy nezaveste žiadne bremená ani nepripájajte akékoľvek iné nástroje ako lyžicu.
- **Riziko prevrátenia – Uvedomte si, že výkop alebo priekopa sa môžu náhle prepadnúť.** Pri jazde v blízkosti kanálov alebo násypov buďte mimoriadne opatrný a vyhýbajte sa jazde pozdĺž kanálu alebo priekopy, pretože pri prepadnutí okraja by sa stroj mohol náhle prevrátiť. Vyhýbajte sa jazde pozdĺž priekop a udržiavajte vzdialenosť rovnajúcu sa šírke priekopy.
- **Riziko rozdrvenia – Uistite sa, že lyžica je bezpečne pripevnená.** Uvoľnená alebo padajúca lyžica môže spôsobiť vážne zranenia.
- **Riziko rozdrvenia – Pamätajte si, že ramená nakladača a podkopovej lyžice sa môžu spustiť alebo nakloniť, aj keď bol motor vypnutý.** Lyžicu podkopu vždy spustíte na zem a vykonajte proces bezpečného zastavenia, a to aj počas krátkych prestávok. Pokiaľ necháte lyžicu visieť nad povrchom, môže to vyvolať nebezpečenstvo zranenia, ak sa do blízkosti visiacej lyžice dostane ľubovoľná osoba. Ruky a nohy držte mimo dosahu pohyblivých častí.
- Pri používaní diaľkového ovládania s ovládacím káblom sa uistite, že kábel vysielačky a príslušné konektory nie sú poškodené. Kábel vedte tak, aby ste zabránili jeho stlačeniu alebo natiahnutiu pohyblivými časťami podkopovej lyžice alebo nakladača. Kábel nekladte na ostré hrany, ktoré by mohli poškodiť jeho ochranný plášť. Kábel kladte tak, aby ležal na zemi, príliš ho nenaťahujte. Kábel nepoužívajte na zdvíhanie vysielačky.
- Používateľ diaľkového ovládania musí nosiť jednotku rádiového diaľkového ovládania pomocou vhodného ramenného popruhu A426437, aby sa zabránilo pádu, strate, strate kontroly, nevhodnému kontaktu alebo nesprávnemu používaniu.
- So zariadením pracujete iba v dobre osvetlených oblastiach. Ak sa vyžaduje venovať osobitnú pozornosť tomu, aby sa predišlo nárazu na nebezpečný alebo krehký materiál v pôde, zabezpečte, aby v blízkosti bola iná osoba, ktorá zaznamená prípadné zahrabané predmety.
- Podkopovú lyžicu nepoužívajte v horizontálne naklonenom teréne. Aj na rovnom povrchu zaistíte stabilitu nakladača a pevnosť podkladu.
- Venujte pozornosť okoliu a všetkým ostatným osobám a strojom pohybujúcim sa v okolí. Venujte pozornosť obrysom terénu a iným nebezpečenstvám, ako sú vetvy a stromy, ktoré môžu siahať do oblasti vodiča, uvoľnené kamene a klzké povrchy.
- Pri odpájaní lyžice od nakladača zabezpečte, aby bola zaistená proti náhodným pohybom. Preštudujte si pokyny ohľadom odobratia podkopu od nakladača a jeho uskladnenia.
- Ubezpečte sa, že priestor nad hlavou je dostatočný. Náraz do prekážky nad hlavou môže spôsobiť prevrátenie nakladača. Udržiavajte bezpečnú vzdialenosť od elektrických káblov, svetiel alebo iných elektrických systémov. Náraz do častí pod prúdom môže spôsobiť úraz elektrickým prúdom.
- Pri práci vnútri zabezpečte dostatočné vetranie. Nakladač nepoužívajte v uzavretých priestoroch bez ohľadu na typ motora alebo druh paliva. Koncentrácia výfukových plynov môže dosiahnuť nebezpečnú úroveň.
- Nakladač obsluhujte pomaly a pokojne. Pri zdvíhaní bremena do alebo z vysokej polohy buďte opatrný. Vyhnite sa náhlym zmenám rýchlosti alebo smeru, aby ste udržali rovnováhu nakladača, a to najmä pri manipulácii s ťažkými bremenami. Jazdíte pomaly a opatrne, hlavne v naklonenom teréne alebo na klzkých povrchoch.


VAROVANIE

- Prevážanie ťažkých bremien môže posunúť ťažisko nakladača a spôsobiť prevrátenie stroja. Breme vždy prepravujte čo najnižšie a čo najbližšie k stroju s úplne zatiahnutým teleskopickým ramenom, aby ste udržali nízke ťažisko a dosiahli najlepšiu stabilitu.
- Pri opustení sedadla vodiča sa môže zmeniť stabilita nakladača, čo môže spôsobiť prevrátenie stroja. Majte vždy na pamäti, že rameno môže neočakávane klesnúť v dôsledku straty stability alebo mechanickej poruchy alebo ak iná osoba obsluhuje ovládače nakladača, čo vedie k riziku rozdrvenia. Nakladač ani prídavné zariadenie nie sú určené na držanie zdvihnutého bremena dlhší čas. Spustite prídavné zariadenie pred opustením sedadla vodiča.
- Dodržte maximálne zaťaženie uvedené v návode na obsluhu nakladača. Buďte mimoriadne obozretný, keď je aktivovaný senzor ukazovateľa zaťaženia.
- Uistite sa, že povrch unesie celkové zaťaženie. Vždy dodržte správne nastavenie tlaku v pneumatikách.
- Používajte iba prídavné zariadenie, ktoré je v dobrom stave. Prídavné zariadenie pravidelne kontrolujte. Prídavné zariadenie neupravujte spôsobom, ktorý by ovplyvnil jeho bezpečnosť. Vŕtanie otvorov do prídavného zariadenia a zváranie alebo iné prostriedky pripevňovania hákov alebo iných predmetov na prídavné zariadenie sú prísne zakázané.
- Prídavné zariadenie používajte iba na určený účel. Iné použitie môže spôsobiť zbytočné bezpečnostné riziká a poškodiť zariadenie.
- Skontrolujte, či je nakladač vybavený potrebnými bezpečnostnými komponentmi a či sú komponenty v pracovnom stave. Musí sa používať bezpečnostný pás. Ak existujú osobitné riziká týkajúce sa pracovnej oblasti, použite vhodné bezpečnostné vybavenie.
- Taktiež si prečítajte bezpečnostné pokyny a informácie o správnom používaní nakladača v návode na obsluhu nakladača.

Nezabudnite nosiť vhodné osobné ochranné prostriedky:


- Hlučnosť na sedadle vodiča môže prekročiť 85 dB (A) v závislosti od modelu nakladača a pracovného cyklu. Dlhodobé vystavenie hlasnému hluku môže poškodiť sluch. Pri práci so nakladačom noste ochranu sluchu.



- Noste ochranné rukavice.



- Pri práci so nakladačom noste bezpečnostnú obuv.



- Používajte ochranné okuliare, napr. pri manipulácii s hydraulickými komponentmi.



- Pri práci na stavenisku sa okrem ochrannej konštrukcie proti padajúcim predmetom (FOPS) namontovanej na stroji odporúča aj ochranná prilba, ktorá môže byť povinná. Získajte informácie o ďalších bezpečnostných prostriedkoch potrebných na vašom pracovisku.



NEBEZPEČENSTVO

Riziko rozdrvenia – Nikdy nedovoľte iným osobám, aby sa dostali pod zdvihnuté rameno podkopovej lyžice, lyžicu alebo rameno nakladača. Pamätajte si, že rameno nakladača a rameno podkopovej lyžice sa môže spustiť alebo nakloniť, aj keď bol motor vypnutý. Nakladač ani podkopová lyžica nie sú určené na dlhšie držanie zdvihnutého bremena. Pred opustením sedadla vodiča vždy spustíte prídavné zariadenie do bezpečnej polohy. Uplatnite proces bezpečného zastavenia.

Bezpečné zastavenie prídavného zariadenia pred presunom do blízkosti prídavného zariadenia:



VAROVANIE

Po vykonaní procesu bezpečného zastavenia vždy zastavte prídavné zariadenie pred opustením sedadla vodiča. Proces bezpečného zastavenia zabraňuje akýmkoľvek neúmyselným pohybom prídavného zariadenia. Upozorňujeme, že rameno nakladača môže klesnúť, aj keď je motor nakladača vypnutý. Proces bezpečného zastavenia:

1. Podkop otočte do strednej polohy a spustite lyžicu na zem.
2. Vypnite prietok oleja prídavnej hydrauliky nakladača. Uvoľnite ovládaciu páku prídavnej hydrauliky nakladača do neutrálnej polohy.
3. Vypustite zvyškový tlak z hydraulického systému. Niekoľkokrát posuňte všetky hydraulické ovládacie páky do ich krajných polôh. Posuňte pákové ovládače diaľkového ovládania podkopovej lyžice do ich krajných polôh.
4. Vypnite jednotku rádiového diaľkového ovládania (vysielačku), aby ste deaktivovali rádiové diaľkové ovládanie.
5. Vypnite napájanie z ovládacieho systému podkopovej lyžice (prijímacia jednotka).
6. Vypnite motor nakladača a zatiahnite parkovaciu brzdú.
7. Vyberte kľúč zapalovania, aby ste zabránili naštartovaniu stroja.

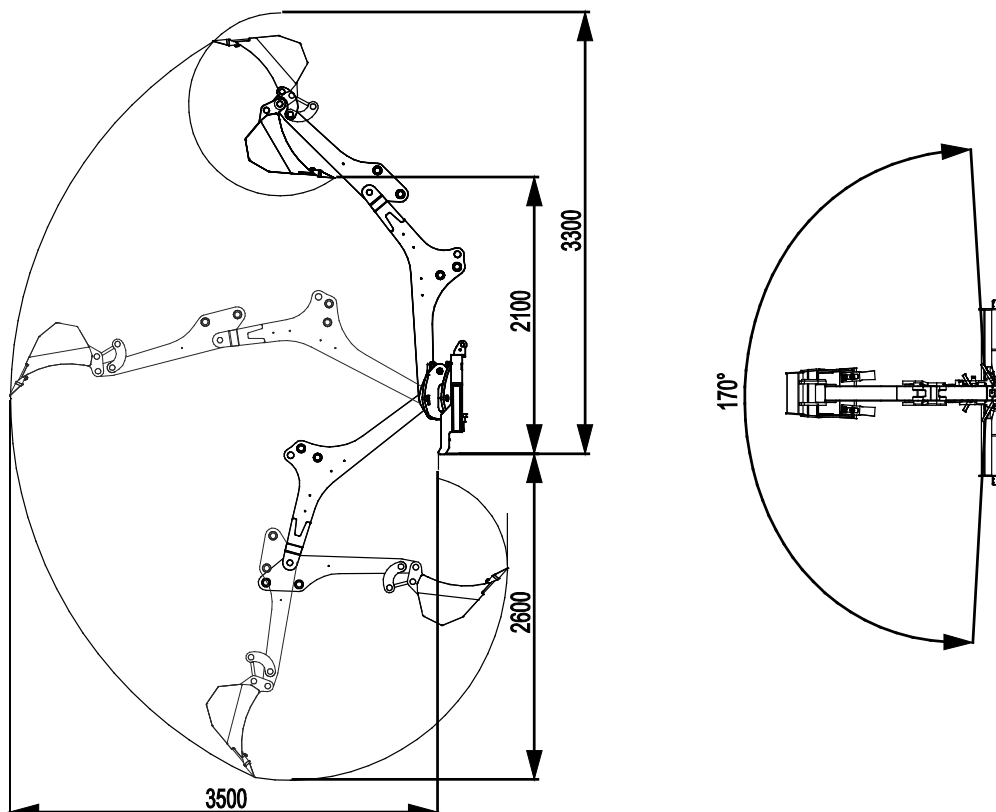
OZNÁMENIE

Na obsluhu zariadenia vo vašej oblasti môže byť potrebné špeciálne školenie, licencia alebo povolenie. V závislosti od oblasti a pracoviska môžu miestne požiadavky vyžadovať, aby operátor absolvoval riadne školenie o bezpečnej obsluhu zariadenia a o bezpečnostných opatreniach vrátane núdzových opatrení. Pred použitím zariadenia sa informujte o možných požiadavkách.

4. Technické špecifikácie

Tabuľka 2 – Podkopová lyžica 260 s diaľkovým ovládaním – Špecifikácie

Číslo výrobku:	A37530
Maximálny dosah:	260 cm
Hmotnosť:	420 kg (s 400 mm lyžicou)
Lyžica:	Štandardná lyžica: 400 mm, 3 zuby Voliteľná výbava lyžice: Pozrite si stranu 36
Pripojenie lyžice:	Rýchlo spojka uzamykaná nástrojom S30-150
Uhol výkyvu ramena:	170°
Maximálny tok oleja:	45 l / min
Maximálny hydraulický tlak:	20 MPa (200 barov)
Ovládací systém:	Rádiové diaľkové ovládanie Dá sa pripojiť káblom (súčasť dodávky) Elektronicky ovládané proporcionálne hydraulické ventily
Pracovné frekvenčné pásmo:	863 – 870 MHz (EÚ a EZVO)
Batéria, jednotka diaľkového ovládania:	7,2 V/750 mAh, NiMH, (2 ks A425086)
Nabíjačka batérií:	80 – 250 V str. prúd 50/60 Hz, A426435
Čas nabíjania batérie	~ 4 hodiny
Vhodné nakladače AVANT:	Pozrite si tabuľku 1



4.1 Informácie o rádiovom diaľkovom ovládaní

Toto prídavné zariadenie je vybavené rádiovým diaľkovým ovládaním, ktoré pracuje vo frekvenčnom rozsahu 863 – 870 MHz. Môže sa používať v rámci členských krajín EÚ (Európska únia) a EZVO (Európske združenie voľného obchodu). Ak si nie ste istý modelom podkopyvej lyžice, pozrite si štítok s technickými údajmi zariadenia, aby ste zistili trhy, na ktorých sa rádiový diaľkový ovládač môže používať.

Neoprávnené zmeny frekvencie alebo iných parametrov rádiového vysielača sú zakázané. Zmenené alebo chybné rádiové zariadenie môže spôsobiť, že systém nebude vyhovovať miestnym predpisom.

Tento model podkopyvej lyžice sa nesmie vyvážať do krajín mimo oblasti EÚ a EZVO. Pre rôzne oblasti trhu môžu byť k dispozícii ďalšie modely podkopyvej lyžice. Pre ďalšie informácie sa obráťte na svojho predajcu Avant.

OZNÁMENIE

Prevádzkovú frekvenciu systému rádiového diaľkového ovládania regulujú miestne zákony a normy alebo špecifické zákony a normy trhovej oblasti. Aby bol celý riadiaci systém v súlade so zákonmi a predpismi, musí sa používať iba v oblasti, ktorá je uvedená v technických špecifikáciách podkopyvej lyžice a jej ovládacieho systému. Systém sa nesmie používať, ak nie je v súlade s miestnymi zákonmi, nariadeniami alebo normami.

Spoločnosť Avant Tecno Oy nemôže niesť zodpovednosť, ak je rádiové diaľkové ovládanie nastavené na frekvencie, ktoré sú v krajine použitia zakázané.

4.2 Bezpečnostné štítky a hlavné komponenty prídavného zariadenia

Nižšie sú uvedené štítky a označenia na prídavnom zariadení. Štítky musia byť na zariadení viditeľné a čitateľné. Vymeňte akýkoľvek nejasný alebo chýbajúci štítok. Nové štítky môžete získať od svojho predajcu alebo s využitím kontaktných informácií uvedených na zadnej strane.



VAROVANIE

Uistite sa, že sú všetky varovné nálepky sú čitateľné. Výstražné štítky obsahujú dôležité bezpečnostné informácie a pomáhajú identifikovať a zapamätať si riziká spojené so zariadením. Vymeňte poškodené alebo chýbajúce varovné štítky za nové.



A46771



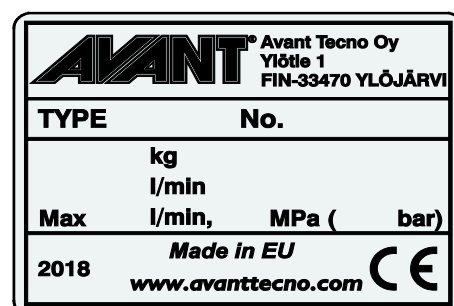
A46803



A46772



A46797



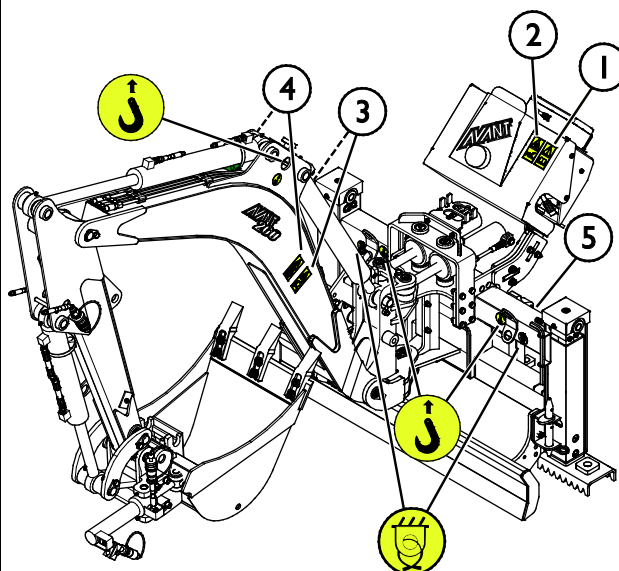
Identifikačný štítok prídavného zariadenia

A422951

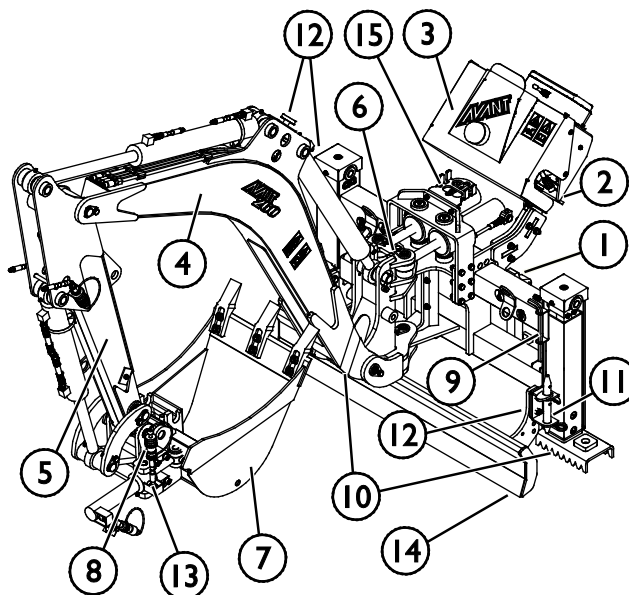
Nalepenie novej nálepky: Povrch dôkladne očistite, aby ste úplne odstránili masť. Nechajte povrch úplne vyschnúť. Odlepte ochrannú fóliu z nálepky a pevne nálepku pritlačte, aby ste ju nalepili. Dajte pozor, aby ste sa nedotkli lepidla nálepky.

Tabuľka 3 – Umiestnenie nálepiek a varovné správy

	Nálepka	Vysvetlenie
1	A46771	Nebezpečenstvo nesprávneho použitia – Pred použitím si prečítajte pokyny.
2	A46803	Nebezpečenstvo priškripania a porezania. Nedotýkajte sa pohyblivých častí, nenechávajte zariadenie v chode. Prídavné zariadenie obsluhujte iba zo sedadla vodiča.
3	A46772	Nebezpečenstvo rozdrvenia – Nechodte pod zdvihnuté prídavné zariadenie, držte sa mimo zdvihnutého zariadenia.
4	A46797	Nebezpečenstvo rozdrvenia v oblasti dosahu a výkyvu podkopovej lyžice. Udržiavajte okolostojace osoby mimo nebezpečnej oblasti.
5	A422951	Identifikačný štítok prídavného zariadenia


Tabuľka 4 – Podkopová lyžica 260 s diaľkovým ovládaním – Hlavné komponenty

1	Rám s rýchlopínacími konzolami Avant
2	Horný článok (spojovacia konzola)
3	RC riadiaca jednotka (prijímač) so svetelným majákom
4	Zdvíhacie rameno
5	Predné rameno (tyč)
6	Otočné valce ramena
7	Vymeniteľná lyžica
8	Lyžica s rýchlospojku S30-150
9	Imbusový kľúč 12 mm (pre lyžicu)
10	Hydraulicky nastaviteľné podpery
11	Hrot pre hydraulickú podperu (2 ks)
12	Servisná/prepravná podpera (3 ks)
13	Adaptér náklonu lyžice (osobitná voliteľná výbava)
14	Radlica
15	Držiak multikonektora



5. Pripevnenie prídavného zariadenia

Podkopová lyžica 260 sa dodáva s namontovanou 400 mm lyžicou a je pripravená na použitie tak, ako je dodaná. Pri pripájaní podkopovej lyžice k nakladaču sa okrem rýchlospojky a pripojenia hydraulických armatúr musí namontovať aj podperná konzola (nazývaná tiež horný článok).

5.1 Pripojenie podkopovej lyžice k nakladaču

Pripojenie podkopovej lyžice k nakladaču je rýchle a jednoduché, musí sa však vykonať opatrne. Ak nie je podkopová lyžica správne pripevnená, môže sa ľahko prevrátiť na nakladač alebo na obsluhu. Aby ste zabránili nebezpečným situáciám, vždy postupujte podľa pokynov na pripevnenie prídavného zariadenia, ktoré sú uvedené na nasledujúcich stranách. Pamätajte tiež na bezpečnostné pokyny uvedené v kapitole 3.



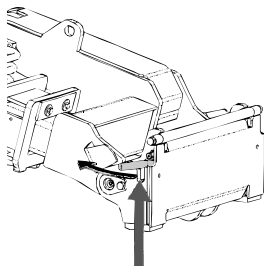
VAROVANIE

Riziko rozdrvenia – Uistite sa, že nezamknuté prídavné zariadenie sa nepohne ani nespadne. Nestojte v oblasti medzi prídavným zariadením a nakladačom. Montáž prídavného zariadenia vykonávajte iba na rovnom povrchu.

S nezaisteným prídavným zariadením nikdy nepohybujte ani ho nezdvíhajte.

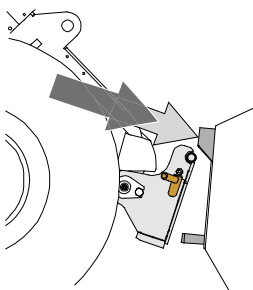
Rýchlopínací systém Avant:

1. krok:



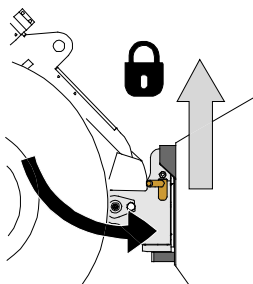
- Zdvihnite zaisťovacie čapy rýchlopínacej dosky hore a otočte ich dozadu do drážky tak, aby sa zaistili v hornej polohe.
- Ak je váš nakladač vybavený hydraulickým systémom zaistenia prídavného zariadenia, pozrite si v príslušnej príručke dodatočné pokyny o použití zaisťovacieho systému.
- Zaistite, aby hydraulické hadice a elektrické káble boli umiestnené tak, aby sa nedostali medzi upínaciu dosku nakladača a prídavné zariadenie a aby neboli stlačené ani sa neotierali o ostré hrany.

Krok 2:



- Hydraulicky otočte rýchlopínaciu dosku do polohy šikmo vpred.
- Pohnite nakladač na prídavné zariadenie. Ak je váš nakladač vybavený teleskopickým ramenom, môžete ho využiť.
- Nastavte polohu horných čapov rýchlopínacej dosky nakladača tak, aby boli pod zodpovedajúcimi konzolami prídavného zariadenia.

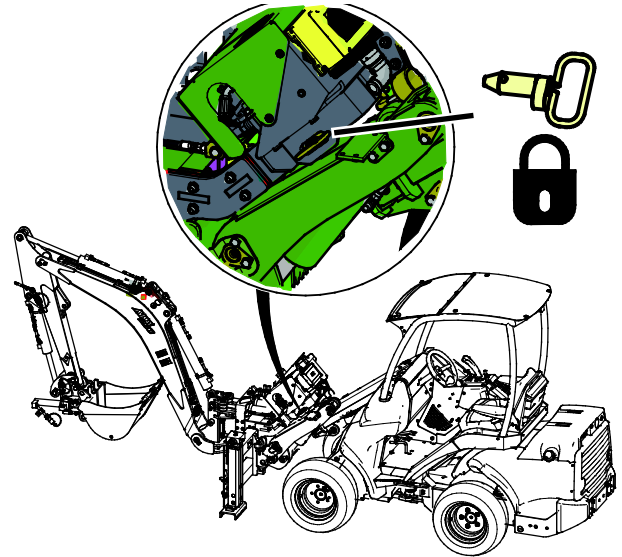
Krok 3:



- Pomaly zdvíhajte rameno – ovládaci páku ramena ťahajte smerom dozadu na zdvíhanie prídavného zariadenia zo zeme.
- Otočte ovládaci páku ramena doľava, aby ste otočili dolnú časť rýchlopínacej dosky na prídavné zariadenie.
- Ručne zaistite zaisťovacie čapy alebo použite hydraulické zaistenie.
- **Vždy skontrolujte zaistenie oboch zaisťovacích čapov.**

OZNÁMENIE
4. krok:

- Nadvihnite a sklopte podkopovú lyžicu tak, aby bol otvor na podpere v jednej rovine s konzolou na ramene nakladača.
- Zaistite podpernú konzolu pomocou jej čapu.
- Zaistite čap pomocou zámkačky.


OZNÁMENIE

Pred použitím podkopovej lyžice vždy pripojte podpernú tyč. Podperná tyč stabilizuje prídavné zariadenie a zabraňuje nakloneniu podkopovej lyžice dopredu počas jej používania.


VAROVANIE

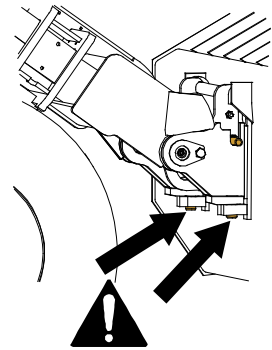
Riziko rozdrvenia – Zabráňte prevráteniu prídavného zariadenia. Nadmerné naklonenie alebo zdvíhanie nezaisteného prídavného zariadenia zvyšuje riziko prevrátenia prídavného zariadenia. Nepoužívajte automatické uzamknutie zaistovacích čapov, ak je prídavné zariadenie zdvihnuté viac ako jeden meter nad zemou. Ak sa zaistovacie čapy pri naklonení nevrátia do normálnej polohy, nenakláňajte ani nezdvíhajte prídavné zariadenie. Položte pripojené zariadenie na zem a zabezpečte ručné uzamknutie.



VAROVANIE

Riziko padajúcich predmetov – Zabráňte pádu prídavného zariadenia.

Prídavné zariadenie, ktoré nebolo úplne zaistené k nakladaču, môže spadnúť na rameno alebo smerom k obsluhu alebo spadnúť pod nakladač počas pojazdu, čo spôsobí stratu kontroly nad nakladačom. S nezaisteným prídavným zariadením nikdy nepohybujte ani ho nezdvíhajte. Pred pohnutím alebo zdvihnutím prídavného zariadenia sa uistite, že zaistovacie čapy sú v dolnej polohe a prechádzajú cez upínacie prvky na prídavnom zariadení na obidvoch stranách.



5.2 Pripájanie a odpájanie hydraulických hadíc

Na nakladačoch Avant sa hydraulické hadice pripájajú pomocou multikonektorového systému. Ak máte nakladač Avant séria 300 – 700 s bežnými rýchlospojками a chcete ich zmeniť na multikonektorový systém, obráťte sa na svojho predajcu Avant alebo servisné stredisko so žiadosťou o pokyny alebo inštalačné služby.



VAROVANIE

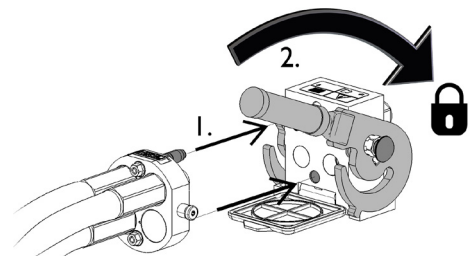
Riziko pohybu prídavného zariadenia alebo vystreknutia hydraulického oleja – Nikdy nepripájajte ani neodpájajte rýchlospojky alebo iné hydraulické komponenty, kým je ovládacia páka prídavnej hydrauliky zaistená alebo ak je systém pod tlakom. Pripájanie alebo odpájanie hydraulických spojok v systéme pod tlakom môže spôsobiť neúmyselné pohyby prídavného zariadenia alebo vystreknutie natlakovanej kvapaliny, čo môže mať za následok vážne zranenia alebo popáleniny. Pred odpojením hydrauliky vykonajte proces bezpečného zastavenia.

OZNÁMENIE

Všetky armatúry udržiavajte v maximálnej možnej čistote. Na prídavnom zariadení aj nakladači používajte ochranné krytky. Špina, ľad atď. značne komplikujú používanie armatúr. Nikdy nenechávajte hadice visieť na zem. Spojky uložte na držiak prídavného zariadenia.

Pripojenie multikonektorového systému:

1. Zarovnajte kolíky konektora prídavného zariadenia so zodpovedajúcimi otvormi konektora nakladača. Multikonektor sa nepripojí, ak je konektor prídavného zariadenia obrátený hlavou dolu.
2. Otočením páky smerom k nakladaču pripojte a zaistite multikonektor.

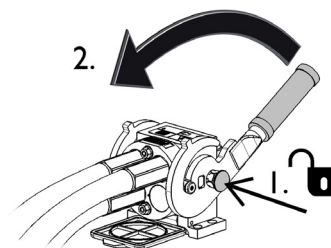


Páka by sa mala ľahko pohybovať po celej dráhe až do jej zaistovacej polohy. Ak sa páka nepohybuje hladko, skontrolujte zarovnanie a polohu konektora a očistite konektory. Okrem toho vypnite nakladač a vypustite zvyškový hydraulický tlak.

Odpojenie multikonektorového systému:

Pred odpojením spustíte prídavné zariadenie na pevný a rovný povrch.

1. Vypnite prídavnú hydrauliku nakladača.
2. Na odpojenie konektora otáčajte páku a súčasne stláčajte uvoľňovacie tlačidlo.
3. Po ukončení operácie umiestnite multikonektor na jeho držiak na prídavnom zariadení.



Odpájanie hydraulických hadíc:

Pred odpojením armatúr spustíte prídavné zariadenie do bezpečnej polohy na pevnom a rovnom povrchu. Otočte ovládaciu páku prídavnej hydrauliky do neutrálnej polohy.

OZNÁMENIE

Pri odpájaní prídavného zariadenia vždy odpojte hydraulické spojky pred uvoľnením rýchlopínacej dosky, aby ste predišli poškodeniu hadice a akémukoľvek rozliatiu oleja. Nainštalujte ochranné krytky späť na armatúry, aby ste zabránili vniknutiu nečistôt do hydraulického systému.

Uvoľnenie zvyškového hydraulického tlaku:

Pokiaľ v hydraulickom systéme prídavného zariadenia zostane zvyškový tlak, hydraulické spojky sa často dajú odpojiť, ale ďalšie pripojenie môže byť náročné. Ak sa armatúry nedajú pripojiť, treba po vypnutí motora vypustiť zvyškový tlak otočením ovládacej páky prídavnej hydrauliky nakladača. Aby ste sa uistili, že v hydraulickom systéme prídavného zariadenia nebude žiadny zvyškový tlak, pred odpojením spojok vypnite motor nakladača a pohybujte ovládanou pákou prídavnej hydrauliky nakladača dozadu a dopredu.

5.3 Elektrické pripojenie

Elektrické funkcie prídavného zariadenia:

Prijímacia jednotka podkopyvej lyžice vrátane rádiového prijímača a elektricky ovládaných hydraulických ventilov potrebuje na svoju činnosť prívod elektrickej energie z nakladača. Elektrickú energiu pre prijímač môže dodávať súprava na ovládanie elektrických funkcií prídavného zariadenia alebo štandardný káblový zväzok dodaný s prídavným zariadením.

5.3.1 Na pripojenie káblového zväzku prídavného zariadenia k nakladaču

Od roku 2016 je v multikonektore prídavného zariadenia začlenená elektrická zástrčka. Samostatné káblové zväzky sa však dodávajú aj s prídavným zariadením, aby sa prídavné zariadenie dalo prepojiť a používať s nakladačmi, ktoré nie sú vybavené súpravou na ovládanie elektrických funkcií prídavných zariadení.

V závislosti od vybavenia nakladača a prídavného zariadenia existujú tri spôsoby pripojenia elektrického konektora:

1. Ak váš nakladač nie je vybavený súpravou na ovládanie elektrických funkcií prídavných zariadení:

Použite samostatný súbor káblov so spínačom, dodaný s prídavným zariadením. Pripojte tento kábel k 12 V elektrickej zásuvke vedľa sedadla vodiča nakladača a k elektrickej zástrčke prídavného zariadenia.

1. Elektrická zástrčka sa zapojí do 12 V elektrickej zásuvky vedľa sedadla vodiča nakladača.

Viac informácií o elektrickej zásuvke nakladača nájdete v návode na obsluhu nakladača.

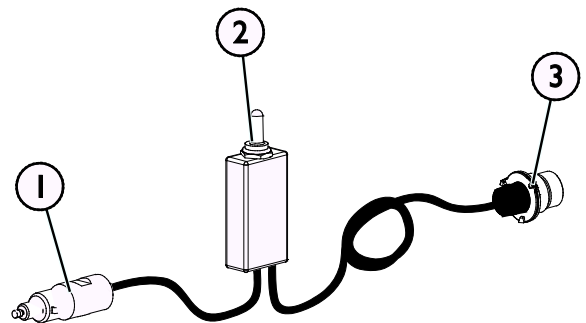
2. Spínač ON-OFF

Umiestnenie spínača v kabíne vyberte tak, aby bol spínač ľahko dostupný, ale nedal sa použiť neúmyselne.

Tento kábel so spínačom sa dá použiť iba na reguláciu otáčania žľabu.

3. Pripojte elektrickú zástrčku prídavného zariadenia.

Ak je prídavné zariadenie vybavené elektrickou zástrčkou, ktorá je začlenená do multikonektora prídavného zariadenia, odpojte kábel od multikonektora.



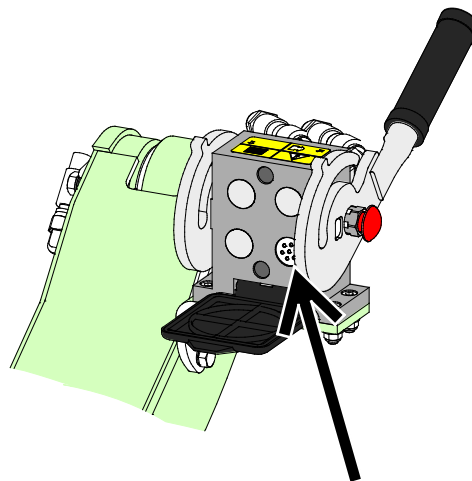
Káblový zväzok A3473 I

2. Ak je váš nakladač

- vybavený súpravou na ovládanie elektrických funkcií prídavných zariadení a
- nakladač bol vyrobený **po** roku 2016:

Ak je nakladač vybavený súpravou na ovládanie elektrických funkcií prídavných zariadení a do multikonektora je začlenená elektrická zásuvka, káblový zväzok prídavného zariadenia je pripojený po pripojení multikonektora. Pred pripojením multikonektora vyčistíte obidva multikonektory.

Ak je nakladač vybavený súpravou na ovládanie elektrických funkcií prídavných zariadení, samostatný káblový zväzok A34731 nie je potrebný.



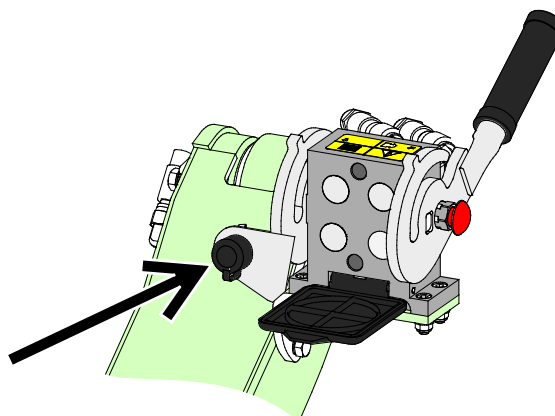
Súprava na ovládanie elektrických funkcií prídavných zariadení, nakladač vyrobený v roku 2016 alebo neskôr

3. Ak je váš nakladač

- vybavený súpravou na ovládanie elektrických funkcií prídavných zariadení a
- vyrobený **pred** rokom 2016:

Ak je nakladač vybavený súpravou na ovládanie elektrických funkcií prídavných zariadení a vedľa multikonektora nakladača je umiestnená elektrická zásuvka, zapojte elektrickú zástrčku prídavného zariadenia do zásuvky nakladača.

Ak je nakladač vybavený súpravou na ovládanie elektrických funkcií prídavných zariadení, samostatný káblový zväzok A34731 nie je potrebný.



Súprava na ovládanie elektrických funkcií prídavných zariadení, nakladač vyrobený v roku 2015 alebo skôr

OZNÁMENIE

Uistite sa, že sa elektrické káble nezachytia, nezmačkajú ani nenatiahnu, keď sa zariadenie pohne.

Súprava na ovládanie elektrických funkcií prídavných zariadení umožňuje ľahký prístup k súprave ovládacích spínačov na konci ovládacej páky ramena.

Viac informácií o elektrickej zásuvke nakladača nájdete v návode na obsluhu nakladača.

5.4 Odpojenie a uskladnenie

Prídavné zariadenie odpojte a uskladnite na rovnom povrchu. Prídavné zariadenie najlepšie uložte na mieste, kde je chránené pred priamym slnkom, dažďom a mimoriadnymi teplotami.

- Zariadenie nesmie ležať priamo na zemi. Položte ho napríklad na bloky dreva alebo palety.
- Umiestnite multikonektor na jeho držiak, ako ukazuje šípka na obrázku nižšie. Nikdy nenechávajte hydraulický konektor na zemi.
- Uistite sa, že prídavné zariadenie je počas skladovania zaistené proti všetkým pohybom.
- Nikdy nelezte na prídavné zariadenie.

5.4.1 Odmontovanie podkopovej lyžice od nakladača

1. Nastavte podpery na uskladnenie
 - Podpery podkopovej lyžice rovnomerne umiestnite na rovný a pevný povrch.
 - Ak je radlica na prednom ráme podkopovej lyžice spustená, upravte podpery tak, aby na nich podkopová lyžica stabilne ležala.
2. Pohybujte s podkopovou lyžicou, aby ste ju nastavili do správnej skladovacej polohy.
 - Lyžicu nechajte tesne nad zemou, aby ste mohli pohybovať podkopovou lyžicou na demontáž čapu podpernej konzoly.
3. Ovládaci páku prídavnej hydrauliky nakladača otočte do neutrálnej polohy.
4. Vyberte čap podpernej konzoly.
 - Podľa potreba nakloňte rameno nakladača, aby ste uvoľnili akúkoľvek silu pôsobiacu proti čapu.
5. Vypnite motor nakladača a vypustite zvyškový tlak.
 - Pri vypnutom motore otočte pákové ovládače diaľkového ovládania do všetkých smerov. Otočte aj ovládaci páku prídavnej hydrauliky do krajných polôh zo sedadla vodiča. Tento postup uvoľní zvyškový tlak, ktorý zostáva v podkopovej lyžici, a lyžica a ramená podkopovej lyžice sa spustia do stabilnej polohy.
6. Vypnite rádiové diaľkové ovládanie
7. Odpojte hydraulický multikonektor
8. Uvoľnite zamknutie rýchloupínacej dosky a odíďte s nakladačom od podkopovej lyžice



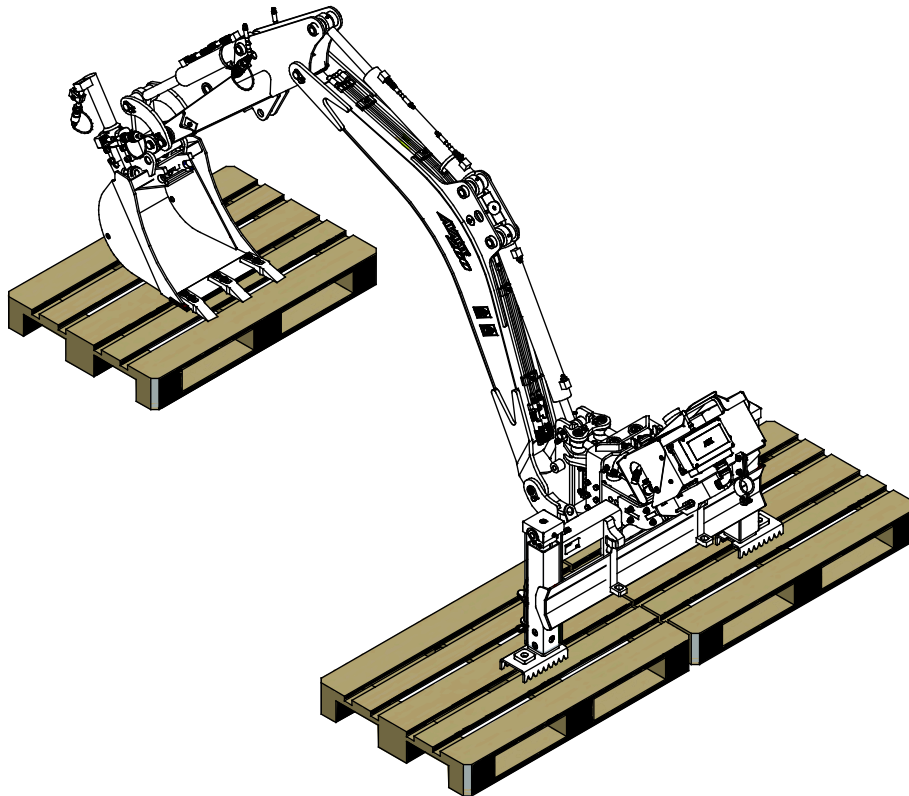
VAROVANIE

Nebezpečenstvo prevrhnutia – Skontrolujte, či je prídavné zariadenie počas skladovania zabezpečené proti akémukoľvek pohybu. V prípade potreby podložte podpery napríklad blokmi dreva, aby ste zaistili dostatočnú stabilitu.

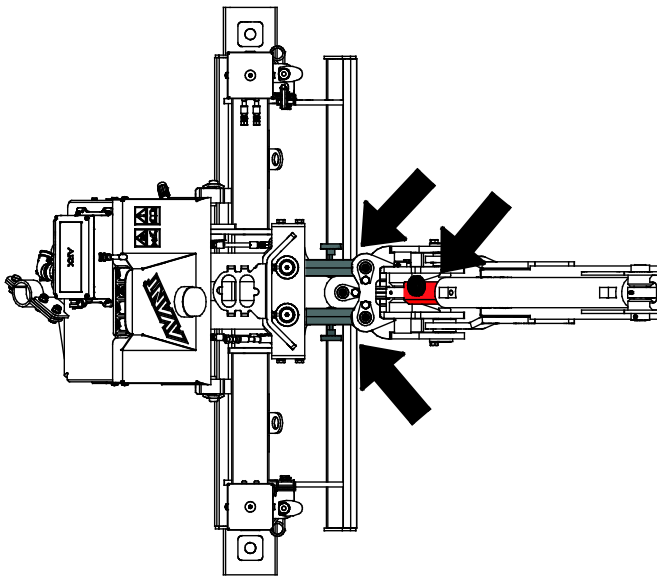
Správna skladovacia poloha:

Otočte podkopovú lyžicu do polohy znázornenej na obrázku nižšie:

- Lyžica rovno podklade, priamo vpredu, nie príliš blízko k rámu
- Rameno v takej polohe, aby sa dali zamknúť skladovacie podpery



5.4.2 Používanie skladovacej/prepravnej podpery

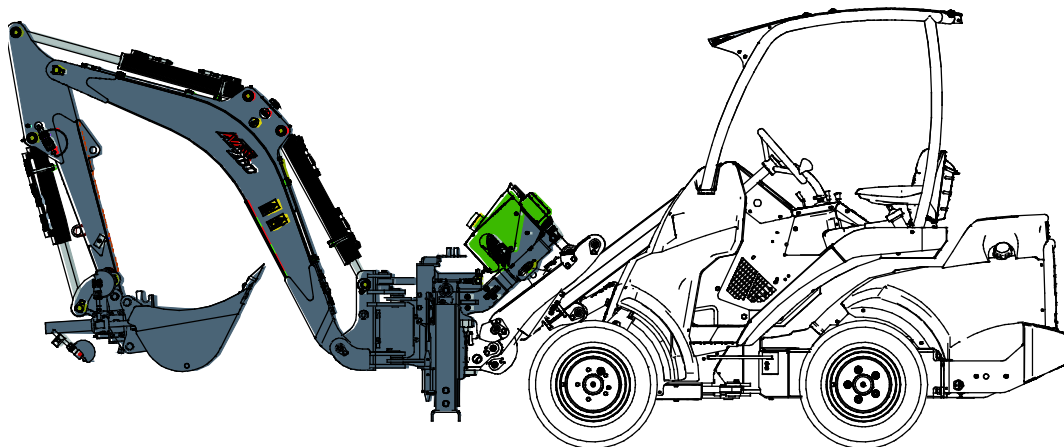


Pred uskladnením, prepravou alebo servisom:

- Zaistite rameno podkopovej lyžice, aby ste zabránili jeho pohybu alebo pádu.
 1. Podkopovú lyžicu nechajte zamknutú k nakladaču.
 2. Pomocou ovládacích prvkov podkopovej lyžice presuňte jej rameno do strednej polohy a zdvihnite ho tak, aby sa dal valec zamknúť.
 3. Zaistite valce riadenia a zdvihnite valec podkopovej lyžice pomocou červených prepravných podpier uložených na podkopovej lyžici.

5.4.3 Prepravná poloha

Otočte podkopovú lyžicu do strednej polohy (priamo dopredu) tak, aby to neovplyvnilo stabilitu nakladača. Stredná poloha bude čo najmenej obmedzovať viditeľnosť zo sedadla vodiča. Udržujte nakladač v stabilnej polohe. Pri preprave vždy držte podkopovú lyžicu čo najnižšie a čo najbližšie k zemi. Počas jazdy držte teleskopické rameno zasunuté.



6. Pokyny na použite

Skôr než začnete pracovať, znova skontrolujte prídavné zariadenie a pracovné prostredie a odstráňte všetky prekážky z pracovnej oblasti. Rýchla kontrola zariadenia a pracovnej oblasti pred použitím sú súčasťou zaistenia bezpečnosti a najlepšieho výkonu zariadenia.



VAROVANIE

Riziko prevrátenia – Vyhnite sa nadmernému zaťaženiu.

Pri manipulácii s príliš ťažkým bremenami alebo v dôsledku dynamických pohybov spôsobených pojazdom a manipuláciou s ťažkým bremenom sa nakladač môže prevrátiť. Keď je rameno nakladača v horizontálnej polohe alebo keď sa zaťaženie blíži ku kapacite zdvihu, nevysúvajte teleskopické rameno. Keď si všimnete, že zadné kolesá nakladača čoskoro stratia kontakt so zemou alebo ak indikátor zaťaženia nakladača (ak je namontovaný) vysiela signál:

- Pokojne spustite bremeno a zatahnite teleskopické rameno
- Zabráňte náhlym zmenám rýchlosti alebo smeru jazdy, keď je rameno zdvihnuté
- V prípade potreby použite ďalšie protizávažia



VAROVANIE

Riziko prepadnutia – Nikdy nejazdite pozdĺž výkopu. Pojazd v blízkosti okraja výkopu môže spôsobiť, že sa okraj zosunie. To môže mať za následok pád nakladača. Skontrolujte stavenisko a zaznamenajte potenciálne riziká v okolí. Prepadnúť sa ľahko môže najmä sypká pôda, môže k tomu však dôjsť pri hĺbení vo väčšine typov pôdy. Ak je potrebné spevniť výkop, majte pripravený materiál už pri začatí hĺbenia. Voľnú pôdu ukladajte na hromady v dostatočnej vzdialenosti od výkopu, nikdy nie hneď vedľa neho. Do výkopu vstupujte až po dôkladnom vyhodnotení bezpečnosti. Miestne požiadavky môžu stanoviť limity hĺbky výkopu bez spevnenia. Označte alebo oplotte výkopovú oblasť a držte iné osoby mimo nej.



UPOZORNENIE

Riziko pádu nákladu a straty stability – Podkopovú lyžicu nikdy nepoužívajte na zdvíhanie predmetov. Podkopová lyžica nie je určená na zdvíhanie bremien ani nie je vybavená zdvíhacími okami na zdvíhanie predmetov.



VAROVANIE

Riziko rozdrvenia – Nikdy nedovoľte iným osobám, aby sa dostali pod zdvihnuté prídavné zariadenie alebo rameno nakladača. Pamätajte si, že rameno nakladača sa môže spustiť alebo nakloniť, aj keď bol motor vypnutý (riziko rozdrvenia). Nakladač nie je určený na dlhšie držanie zdvihnutého bremena. Pred opustením sedadla vodiča vždy spustite prídavné zariadenie do bezpečnej polohy.



6.1 Kontroly pred použitím

- Skontrolujte, či boli všetky prekážky, a to aj skryté, odstránené z pracovnej oblasti alebo viditeľne označené pred začatím práce.
- Uistite sa, že kopanie na príslušnom mieste je bezpečné. Zistite, či v hĺbke, ktorú zariadenie dosiahne, nie sú elektrické káble, vodné potrubia a podobné prvky. Získajte informácie o príslušných miestnych predpisoch týkajúcich sa výkopových prác. Pred zahájením výkopových prác môže byť nutné kontaktovať miestne úrady.
- Skontrolujte, či je lyžica určite zamknutá a jej čapy sú zaistené.
- S podkopom pracujte iba v dobre osvetlených oblastiach.
- Pri obsluhu zariadenia zabezpečte, aby sa okoloidúci nachádzali v bezpečnej vzdialenosti. Nedovoľte nikomu vstúpiť do nebezpečného priestoru ramena alebo stáť priamo pred nakladačom. Skontrolujte tiež, či sa dá s nakladačom bezpečne cúvať. Nikdy nepredpokladajte, že okoloidúci zostanú tam, kde ste ich videli naposledy. Hlavne deti to k pohybujúcemu sa zariadeniu často priťahuje.
- Skontrolujte celkový stav prídavného zariadenia a nakladača a možné unikanie hydraulického oleja. Prídavné zariadenie sa nesmie používať pri poruche v hydraulickom systéme nakladača alebo prídavného zariadenia. Pokyny na údržbu nájdete v kapitole 7.
- Uplatňujte správne pracovné postupy a zaistite, aby sa nakladač a prídavné zariadenie používali bezpečne a podľa zamýšľaného účelu. Nedovoľte deťom obsluhovať zariadenie.
- Nikdy nepracujte s nakladačom alebo prídavným zariadením pod vplyvom alkoholu, drog alebo liekov, ktoré môžu zhoršiť úsudok alebo spôsobiť ospalosť, alebo ak nie ste inak zdravotne spôsobilý na obsluhu zariadenia.
- Uistite sa, že prijímacia a vysielacia jednotka nie sú poškodené.
- Uistite sa, že symboly na paneli prijímacej a vysielacej jednotky sú dobre viditeľné.
- Uistite sa, že sa tlačidlo STOP na vysielacej jednotke riadne pohybuje.
- Skontrolujte, že zapojenie prijímacej jednotky je neporušené a že je jednotka pripojená.

6.2 Ovládanie podkopovej lyžice

Podkopová lyžica sa dá ovládať iba jednotkou diaľkového ovládania, a to rádiovým spojením alebo pomocou kábla. Na prídavnom zariadení nie sú žiadne ručné ovládacie páky.

1. Pred nastavením ovládacej jednotky skontrolujte, či je podkopová lyžica úplne pripojená k nakladaču.
 - Obidva rýchlopínacie čapy rýchlospojky musia byť v zamknutej polohe.
 - Podperná tyč podkopovej lyžice musí byť zamknutá a zaistená k ramenu nakladača.
 - Pripojte multikonektor. Ak multikonektor nakladača neobsahuje elektrickú zásuvku, samostatne pripojte elektrický kábel podkopovej lyžice.
2. Po správnom pripojení podkopovej lyžice k nakladaču prejdite s nakladačom na miesto práce. Keď je podkopová lyžica vyrovnaná tak, aby mohla pracovať:
 - Použite rameno nakladača a spustíte podkopovú lyžicu na zem.
Pri používaní podkopovej lyžice by teleskopické rameno nakladača malo byť úplne zasunuté.
 - Rameno nakladača tlačte až úplne dole, aby ste na podkopovú lyžicu vyvinuli tlak. Aby sa dosiahla najlepšia stabilita, rám podkopovej lyžice a podpery musia niesť dostatočnú hmotnosť. Predná časť nakladača sa môže mierne zdvihnúť zo zeme.
3. Nastavenie a zapnutie diaľkového ovládania
 - Jednotku diaľkového ovládania nastavte iba vtedy, keď už je podkopová lyžica inak pripravená na prácu.
 - Motor nakladača nastavte na chod pri stredných otáčkach. Pozrite si návod na obsluhu nakladača, aby ste zistili nastavenie otáčok motora pre prietok oleja v prídavnej hydraulike v odporúčanom rozsahu.
 - Vysuňte podpery tak, aby sa predné kolesá nakladača zdvihli tesne nad zem. Pozrite si stranu 28.

OZNÁMENIE

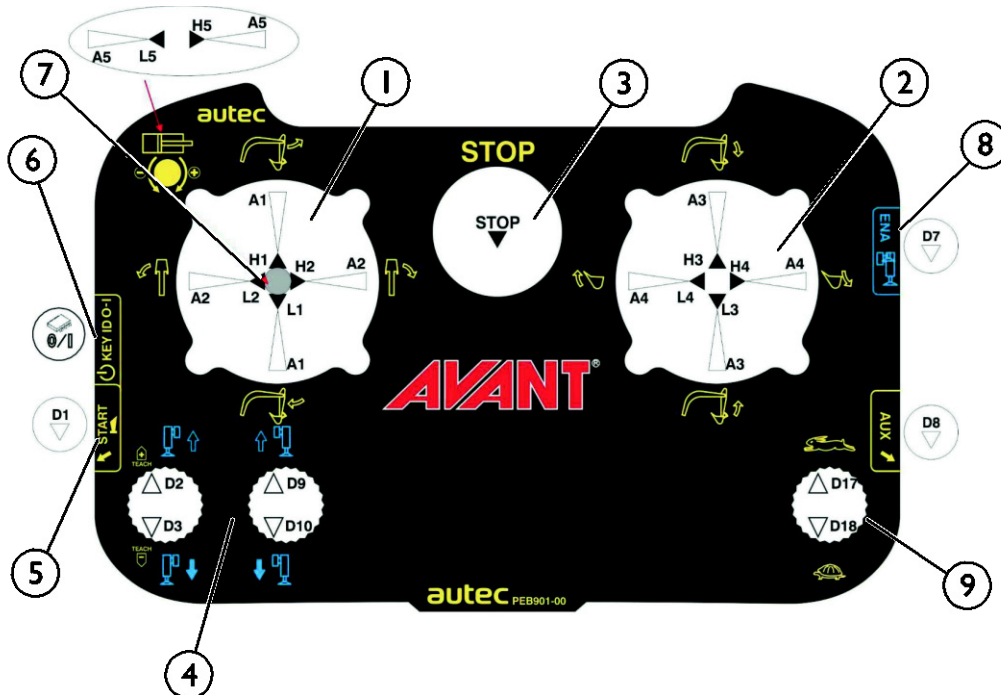
Uistite sa, že podkopová lyžica je riadne pripevnená k nakladaču. **Nikdy nepoužívajte podkopovú lyžicu bez riadne namontovanej podpernej konzoly.** Účelom konzoly je uzamknúť náklon, znížiť tlaky na rameno nakladača a zabezpečiť vyššiu stabilitu podkopovej lyžice pre účinnejšiu prevádzku.

6.2.1 Ovládače

	<p>Keď ste pripravený začať pracovať s podkopovou lyžicou, posuňte ovládaciu páku prídavnej hydrauliky do jej zaistenej polohy.</p> <p>Okamžite po ukončení práce s podkopovou lyžicou uvoľnite ovládaciu páku prídavnej hydrauliky.</p>
--	--

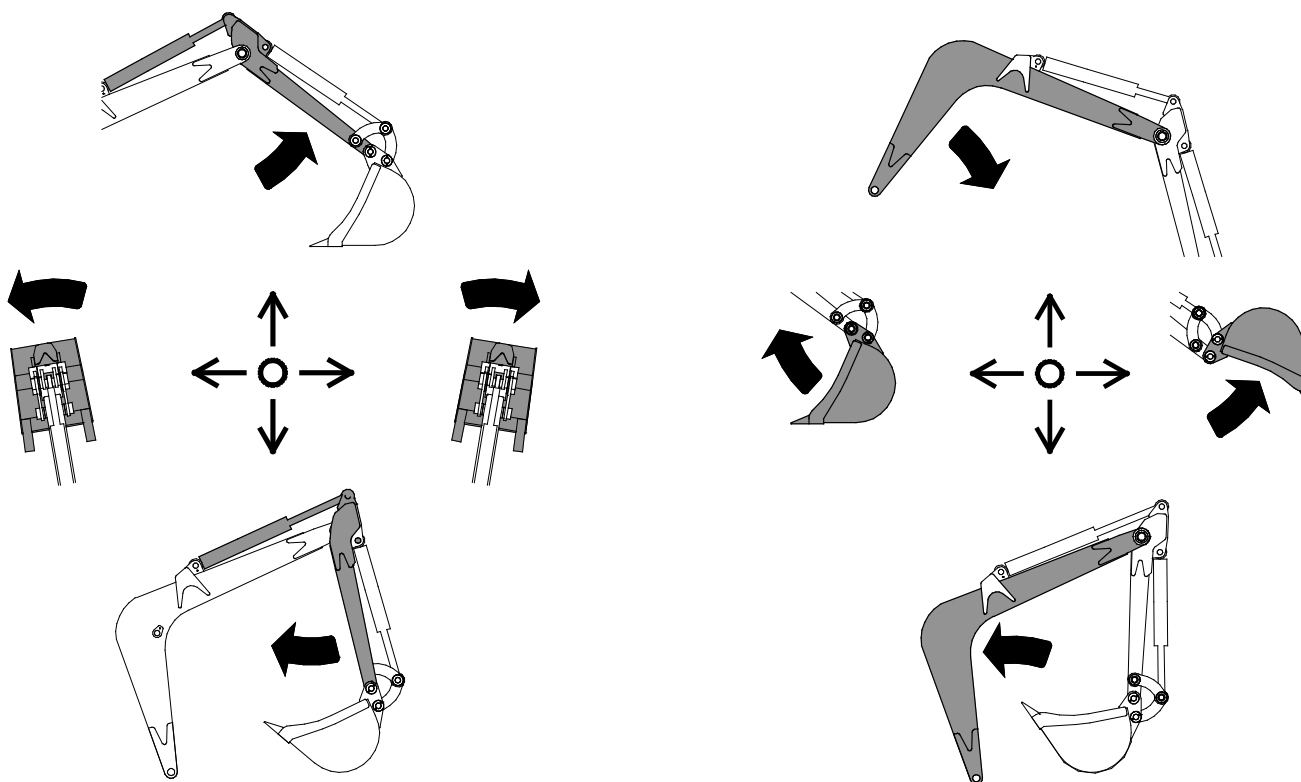
OZNÁMENIE Prietok oleja v prídavnej hydraulike by nemal prekročiť 45 l/min. Správne nastavenie otáčok motora nájdete v návode na obsluhu nakladača.

Nasledujúci štítok na vysielačke opisuje funkcie ovládacích pák.



- | | |
|--------------------------------|--------------------------------|
| 1. Ľavá ovládacia páka | 6. Vypínač napájania |
| 2. Pravá ovládacia páka | 7. Adaptér náklonu lyžice |
| 3. Tlačidlo STOP (Červené) | 8. Tlačidlo ENA (D7) (modré) * |
| 4. Ovládanie podpier (modré) * | 9. Spínač rýchlostného rozsahu |
| 5. Tlačidlo Štart (zelené) | |

*) Použitie podpier si vyžaduje súčasné stlačenie ovládača a tlačidla ENA (D7) na strane vysielačky



Ľavý pákový ovládač:

- predné rameno (tyč)
- otočenie

Pravý pákový ovládač:

- hlavné rameno
- lyžica

Spínač na ľavom pákovom ovládači:

- Adaptér náklonu lyžice (voliteľné vybavenie)



VAROVANIE

Riziko rozdrvenia – Zabráňte neúmyselným pohybom prídavného zariadenia. Hneď, ako prestanete používať podkopovú lyžicu, vypnite prídavnú hydrauliku, aby ste vyradili ovládače podkopovej lyžice z činnosti. Prídavnú hydrauliku zapnite znova na mieste kopania, keď ste pripravený začať pracovať s podkopovou lyžicou.

6.2.2 Podpery

Podkopová lyžica je vybavená hydraulickými podperami, ktoré ju stabilizujú počas jej používania a hlavne pri premiestňovaní materiálu na stranu.

Nastavenie podpier:

Použitie podpier si vyžaduje súčasné stlačenie spínača (4) a tlačidla ENA [D7] (8) na strane vysielacky.



VAROVANIE

Riziko prevrátenia – podpery musia byť na zemi. Na dosiahnutie stability sa podkopová lyžica musí spustiť na zem a podpery musia byť pri práci s podkopovou lyžicou pevne opreté o zem. Hmotnosť bremena na lyžici môže posunúť ťažisko zariadenia a na svahu môže spôsobiť prevrátenie. S podkopovou lyžicou pracujte iba vtedy, keď je nakladač na rovnej zemi a používajú sa podpery.

6.2.3 Spustenie podkopovej lyžice pomocou diaľkového ovládača



VAROVANIE

Riziko nárazu a rozdrvenia – Pri nastavovaní sa držte sa mimo dosah podkopovej lyžice. Podkopová lyžica sa môže počas nastavovania neočakávane spustiť a spôsobiť vážne zranenie v dôsledku rozdrvenia alebo nárazu. Udržiavajte okolostojace osoby mimo oblasti výkyvu podkopovej lyžice..



VAROVANIE

Riziko vážneho poranenia – Pri problémoch s nastavením diaľkového ovládania alebo akejkol'vek poruche funkčnosti vypnite rádiové diaľkové ovládanie a odpojte hydraulický multikonektor. Pri poruche vypnite vysielaciu jednotku a odpojte napájanie od prijímacej jednotky, a tiež odpojte hydraulický multikonektor od nakladača, aby ste zabránili neúmyselným pohybom pri náprave problémov.

OZNÁMENIE

Aby sa zabránilo neoprávnenému použitiu ovládača, má ovládač vypínač na kľúč. Kľúčový vypínač sa musí použiť na aktiváciu rádiového diaľkového ovládača, ako je popísané v nasledujúcom postupe.

Rádiový vysielateľ zapnite nasledovne:

Zapnite systém diaľkového ovládania, keď je podkopová lyžica pripravená na kopanie. Pozrite si stranu 28

1. Pripojte káblový zväzok k rádiovému prijímaču nakladača.
 - Ak je nakladač vybavený súpravou na ovládanie elektrických funkcií prídavných zariadení, prijímač sa spúšťa VYP/ZAP vypínačom súpravy na ovládanie elektrických funkcií prídavného zariadenia.
 - Inak používajte samostatný vypínač na káblovej zostave A36988 (alebo A34731rev.D).



2. Uistite sa, že nie je aktivované tlačidlo STOP vysielacky.

V prípade potreby odomknite tlačidlo tak, že ho otočíte.

- Po aktivácii tlačidla STOP je treba chvíľu počkať po pustení tlačidla, kým sa ovládanie znova nespustí.

3. Kľúčový vypínač napájania na ľavej strane puzdra vysielacky otočte do kolmej polohy.

4. Spustíte vysielacku stlačením zeleného tlačidla (D1) na ľavej strane puzdra vysielacky.

- Po spustení vysielacky bliká na rádiovom prijímači modrá kontrolka LED (Stav). Potom vysielacka a prijímač riadne navzájom komunikujú.

5. Použitie podpier si vyžaduje súčasné stlačenie ovládača a tlačidla ENA (D7) na strane vysielacky. Ovládače podpier sú na vysielacke označené modrou farbou.

6. Po aktivácii tlačidla STOP alebo otočení kľúčového vypínača napájania na dolnej strane puzdra vysielacky do vodorovnej polohy sa vysielacka vypne.

7. Rádiový prijímač sa vypína pomocou tlačidla VYP/ZAP na súprave na ovládanie elektrických funkcií prídavného zariadenia, pomocou dvojpolohového spínača na káblovej zostave alebo pri vypnutí motora nakladača.





VAROVANIE

Riziko nárazu a rozdrvenia – Držte sa mimo dosahu podkopovej lyžice. Postavte sa tak, aby ste mali dobrý výhľad na pracovnú oblasť, ale aby ste boli mimo dosahu pohyblivých častí podkopovej lyžice. Držte sa mimo oblasti dosahu podkopovej lyžice, aby do vás podkopová lyžica nenarazila pri náhodnom pohybe ovládania.



6.3 Používanie hĺbiaceho vybavenia

Skôr než začnete pracovať, znova skontrolujte prídavné zariadenie a pracovné prostredie a odstráňte všetky prekážky z pracovnej oblasti. Rýchla kontrola zariadenia a pracovnej oblasti pred použitím sú súčasťou zaistenia bezpečnosti a najlepšieho výkonu zariadenia.

Plánovanie a efektívne využívanie výkopového zariadenia

Výkopové práce sa vždy začínajú dôkladnou prehliadkou miesta práce a naplánovaním prác v predstihu. Prinajmenšom je potrebné zvážiť nasledujúce otázky:

- Sklony terénu a funkcie nakladača
- Pohyby pri kopaní a dosah zariadenia
- Kde sa bude vykopaná zemina vyhadzovať alebo prepravovať
- Potreba vstúpiť do výkopu alebo priekopy a ochrana proti zasypaniu
- Trvalé udržiavanie stability nakladača
- Možné riziká počas výkopových prác

Základná hĺbiaca technika:

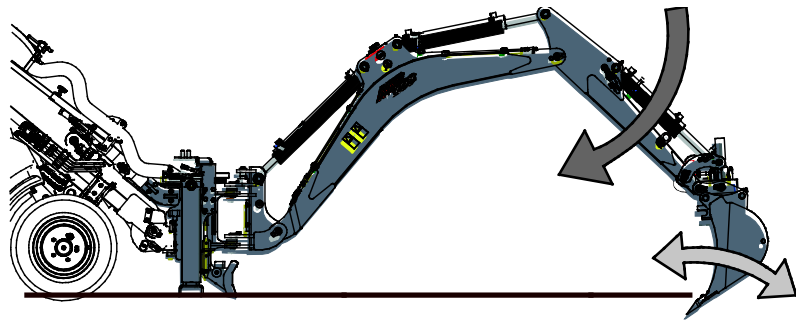
Maximálna kopacia sila sa dosahuje kombináciou hydraulického sily ramena, naberacieho mechanizmu a lyžice.

- Kopanie pomocou podkopovej lyžice je najefektívnejšie vtedy, keď sa okraj lyžice udržiava pod uhlom, ktorý umožňuje rezať pôdu čo najefektívnejším spôsobom.

Súčasným používaním oboch ovládacích pák súčasne môžete využívať všetky tri funkcie naraz.

Nechajte zuby lyžice a reznú hranu pracovať za vás. Zuby vykonajú počiatočné rezanie tak, že rozbijú pôdu na kúsky. Rozpadajúca sa pôda začne plniť lyžicu a krútiaca sila drží pôdu v lyžici.

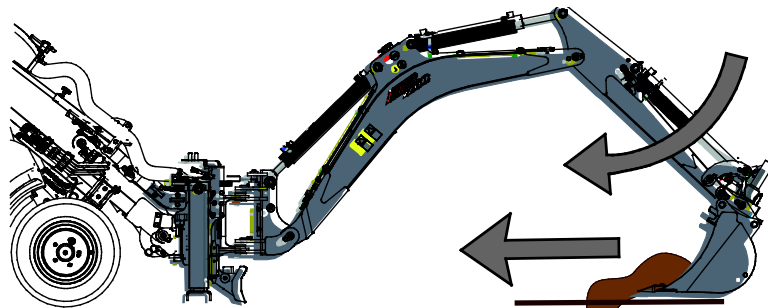
1.
 - Preniknite lyžicou do zeme
 - Najefektívnejší uhol sa líši v závislosti od pôdneho materiálu.
 - Za zvyčajných podmienok začnite kopať s lyžicou v uhle približne 45° k zemi.
 - Pri kopaní v tvrdej zemi môže byť potrebné znížiť vstupný uhol lyžice na úroveň, pri ktorej sa zadná časť lyžice takmer dotýka zeme. Môže byť tiež potrebné, aby rameno lyžice tlačilo smerom dole.
 - Pre čistý výkop urobte prvý zárez opatrne, pretože určuje polohu a smer ďalšieho kopania.



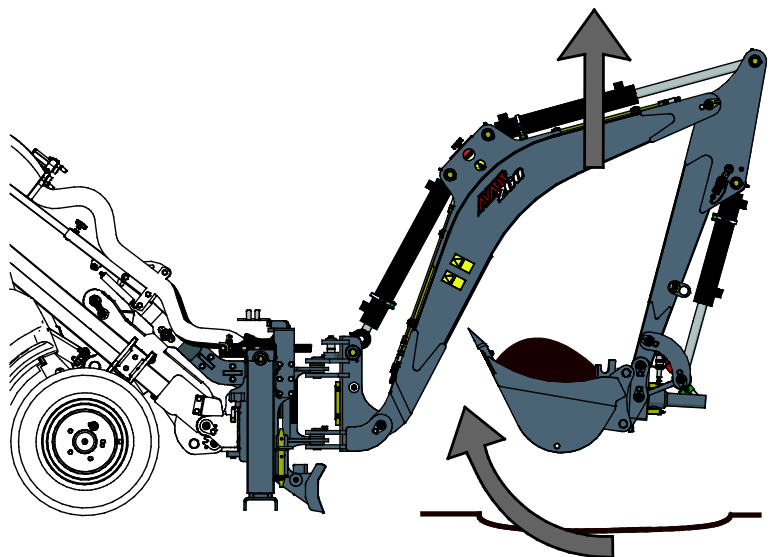
OZNÁMENIE

Lyžica by sa nemala tlačiť príliš silno dole, pretože by to spôsobilo, že sa podpery (aj predné pneumatiky nakladača) zdvihnú zo zeme a ťahajú nakladač smerom k výkopu, čo by znamenalo neefektívne kopanie.

2.
 - Použite tyč, aby ste ťahali lyžicu k nakladaču rovnobežne so zemou. Súčasne otočte lyžicu tak, aby ploché dno lyžice bolo rovnobežné so zemou.
 - V svahovitom teréne nikdy neťahajte materiál zo strán, aby ste zachovali stabilitu stroja.
 - Vždy uprednostnite takú jazdu s nakladačom, aby umožnila kopanie z prednej časti nakladača.



3.
 - Keď je lyžica dostatočne naplnená, zatvorte ju a zdvihnite rameno podkopyvej lyžice.
 - Materiál vysypte na stranu, zvyčajne aspoň 60 cm od výkopu. Pri nestabilnej pôde je potrebná väčšia vzdialenosť.
 - Činnosť opakujte, až kým nie je potrebné presunúť nakladač na iné miesto.



OZNÁMENIE

Na ovládanie podkopyvej lyžice používajte iba jej vlastný hydraulický systém a zostavu ovládačov. Pri kopaní nevyužívajte hnaciu silu nakladača. Mohlo by to poškodiť rameno nakladača alebo podkopyvú lyžicu.

OZNÁMENIE

Lyžicu nenakladajte z boku. Uplatnenie výkyvnej sily by mohlo poškodiť rameno nakladača alebo podkopovú lyžicu. Lyžicu nepoužívajte vo chvíli, keď sa otáčate podkopovú lyžicu do strany.

OZNÁMENIE

Rýchlo spustíte lyžicu na zem, aby ste sa vyhli využívaniu spúšťacej sily. Lyžicu tiež nesmiete pri spúšťaní používať ako kladivo alebo zarážač pilót. Takéto použitie by veľmi skrátilo životnosť stroja a poškodilo nakladač.



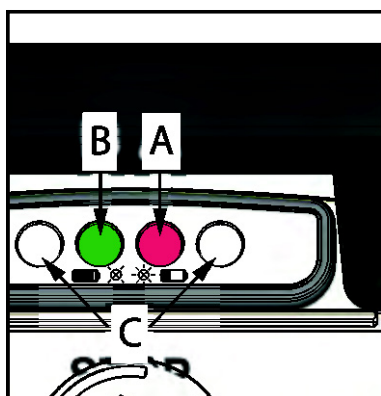
VAROVANIE




Riziko prevrátenia – Nikdy nekopte s ramenom v najkrajnejšej bočnej polohe. Podkopová lyžica je určená iba na vysypávanie materiálu na stranu a všetky hĺbiace práce sa musia robiť z prednej strany nakladača.

6.4 Svetelné signály

Diaľkový ovládač

Diaľkový ovládač (vysielačka) poskytuje nasledujúce informácie:



- A  Červená LED kontrolka
- B  Zelená LED kontrolka
- C  nepoužíva sa

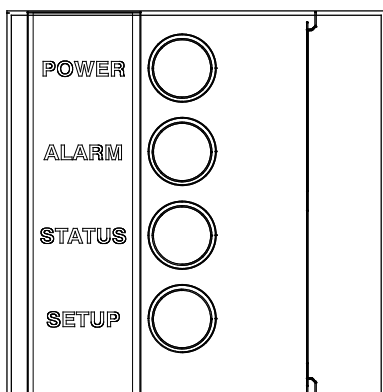
Signály, ktoré dáva zelená LED kontrolka [B], majú nasledujúci význam:

Signál		Význam
Zelená LED kontrolka	Červená LED kontrolka	
vypnuté	vypnuté	Vysielačka je vypnutá.
rýchle blikanie	vypnuté	Vysielacia a prijímacia jednotka nekomunikujú.
pomalé blikanie	vypnuté	Spustí sa rádiové diaľkové ovládanie a jednotky navzájom komunikujú.

Signály, ktoré dáva červená LED kontrolka [A], indikujú poruchu rádiového diaľkového ovládača. Ak červená LED kontrolka svieti alebo bliká, preštudujte si samostatný návod k vysielačke FJR.

Prijímacia jednotka

Prijímacia jednotka poskytuje nasledujúce informácie:



POWER /NAPÁJANIE/ LED kontrolka POWER indikuje stav prijímacej jednotky a rádiového spojenia.

ALARM /POPLACH/ LED kontrolka ALARM varuje pred anomáliami v prijímacej jednotke.

STATUS /STAV/ Význam signálov, ktoré dáva LED kontrolka ALARM, je popísaný v samostatnej príručke prijímacej jednotky ARX.

STATUS /STAV/ LED kontrolka STATUS varuje pred anomáliami na výstupoch alebo na napájacom zdroji a indikuje príjem dát z vysielajúcej.

SETUP /NASTAVENIE/ LED kontrolka SETUP je zvyčajne vypnutá. Kontrolka zobrazuje informácie týkajúce sa vnútorných funkcií a programovania prijímacej jednotky, ktoré sú určené pre servisných pracovníkov.

Význam signálov poskytovaných LED kontrolkou SETUP je popísaný v samostatnej príručke prijímacej jednotky ARX.

Tabuľka možných porúch, ktoré signalizujú LED kontrolky na prijímacej jednotke, a riešenia týchto porúch sú popísané v samostatnej príručke prijímacej jednotky ARX.

Signály, ktoré dáva LED kontrolka POWER, majú nasledujúci význam:

Signál	Význam
vypnuté	Prijímacia jednotka je vypnutá.
LED kontrolka POWER je zapnutá	Prijímacia jednotka je pod napätím a rádiové spojenie nie je nadviazané.
bliká	Prijímacia jednotka je pod napätím a rádiové spojenie bolo vytvorené.

Signály, ktoré dáva LED kontrolka STATUS, majú nasledujúci význam:

Signál	Význam
LED kontrolka STATUS je vypnutá	Žiadne rádiové spojenie.
pomaly bliká	Nadmerné napätie na zdroji napájania.
rýchlo bliká	Prijímacia jednotka prijíma dáta z vysielajúcej.
zapnutá	Nadprúd na jednom z proporcionálnych výstupov PWM

6.5 Maják

Na hornej strane ovládacej jednotky podkopovej lyžice je umiestnený maják. Maják signalizuje stav diaľkového ovládania podkopovej lyžice.

Po spustení vysielajúcej bliká súčasne s majákom modrá kontrolka LED (Stav) na rádiovom prijímači. Maják bliká vždy, keď je rádiové spojenie medzi vysielajúcou a prijímačom aktívne.

6.6 Práca v naklonenom teréne

Pri pohybe zariadenia v naklonenom teréne a na svahu treba dávať mimoriadny pozor. Jazdíte pomaly, najmä na naklonených, nerovných alebo klzkých povrchoch, a zabráňte náhlym zmenám rýchlosti alebo smeru jazdy. Ovládacie prvky ovládajte opatrnými a plynulými pohybmi. Dávajte pozor na priekopy, diery v zemi a iné prekážky, pretože pri náraze na prekážku môže dôjsť k prevráteniu nakladača.

Pri prenášaní ťažkých bremien alebo prídavných zariadení by kĺby rámu nakladača mali byť vo vystretej polohe. Otáčanie bremena pri zdvíhaní ovplyvní stabilitu nakladača a môže spôsobiť prevrátenie stroja.



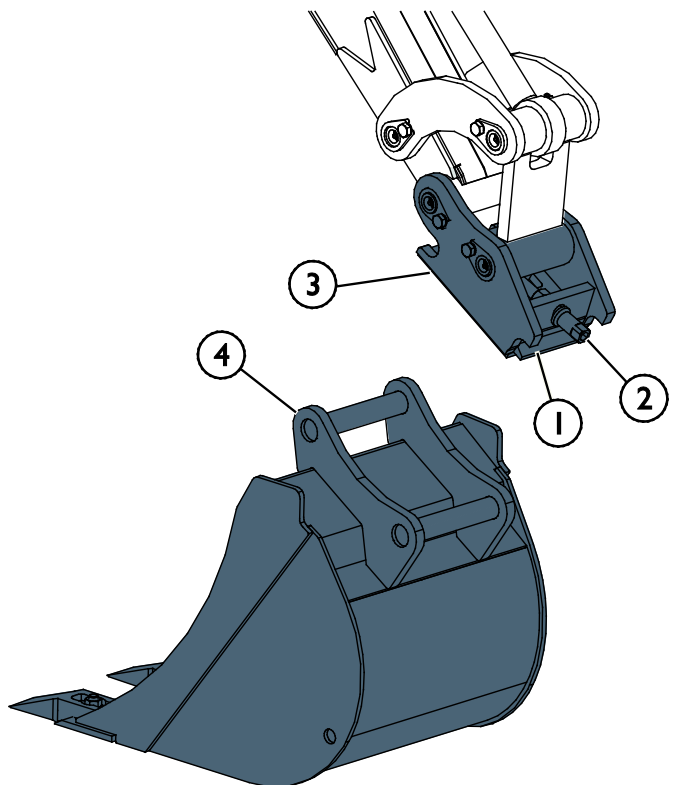
VAROVANIE

Riziko prevrátenia – Podkopovú lyžicu nikdy nepoužívajte v horizontálne naklonenom teréne. Miernu nerovnosť terénu je možné kompenzovať pomocou podpier, tie však nie sú určené na vyrovnávanie nakladača a podkopovej lyžice na svahu.

6.7 Výmena lyžice

Lyžicu spustite tesne k zemi, aby po odpojení nespadla.

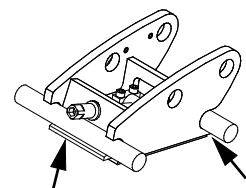
1. Uvoľnite zaisťovaciu konzolu (1) so zaisťovacou skrutkou (2) na pripojovacom adaptéri lyžice. Použite imbusový kľúč uložený na ráme podkopovej lyžice. Pozrite si stranu 14.
2. Po úplnom uvoľnení rýchlopínacej konzoly podkopovej lyžice S30 (3) zdvihnite a nakloňte rameno nad lyžicou.
3. Keď pripájate novú lyžicu a rýchlopínacia spojka (3) ramena je úplne vyrovnaná s jej zodpovedajúcou časťou (4), zaistíte zaisťovaciu konzolu (1) pomocou zaisťovacej skrutky (2). Uťahnite skrutku a zabezpečte úplné uzamknutie lyžice,



VAROVANIE

Riziko padajúcich predmetov – Zabráňte pádu prídavného zariadenia.

Prídavné zariadenie, ktoré nebolo úplne zaistené k nakladaču, môže spadnúť na rameno alebo smerom k obsluhu alebo spadnúť pod nakladač počas jazdy, čo spôsobí stratu kontroly nad nakladačom. S nezaisteným prídavným zariadením nikdy nepohybujte ani ho nezdvíhajte.



Tabuľka 5 – Podkopová lyžica 260 s diaľkovým ovládaním – Možnosti lyžice

	A414301	A414304 (štandardná lyžica)	A35230	A35583
Šírka:	250 mm	400 mm	750 mm	1000 mm
Hrana:	2 zuby	3 zuby	rovná	rovná
Hmotnosť:	54 kg	66 kg	90 kg	130 kg

6.8 Adaptér náklonu lyžice (osobitná voliteľná výbava)

Podkopová lyžica 260 môže byť vybavená adaptérom náklonu lyžice. S adaptérom náklonu sa vyrovnávací lyžica dá použiť na vyrovnávanie povrchu pôdy do požadovaných svahov alebo napríklad na vykopanie odvodňovacieho kanála. Adaptér náklonu obsahuje rovnaký rýchlopínací systém S30-150 pre lyžicu ako samotná lyžica, čo umožňuje používať rovnaké lyžice s nakláňacím systémom.

Súprava adaptéra náklonu A35249 obsahuje všetky potrebné komponenty potrebné pri inštalácii.


VAROVANIE

Nebezpečenstvo priškrpnutia a rozdrvenia – uistite sa, že sa žiadna časť prídavného zariadenia nemôže hýbať.

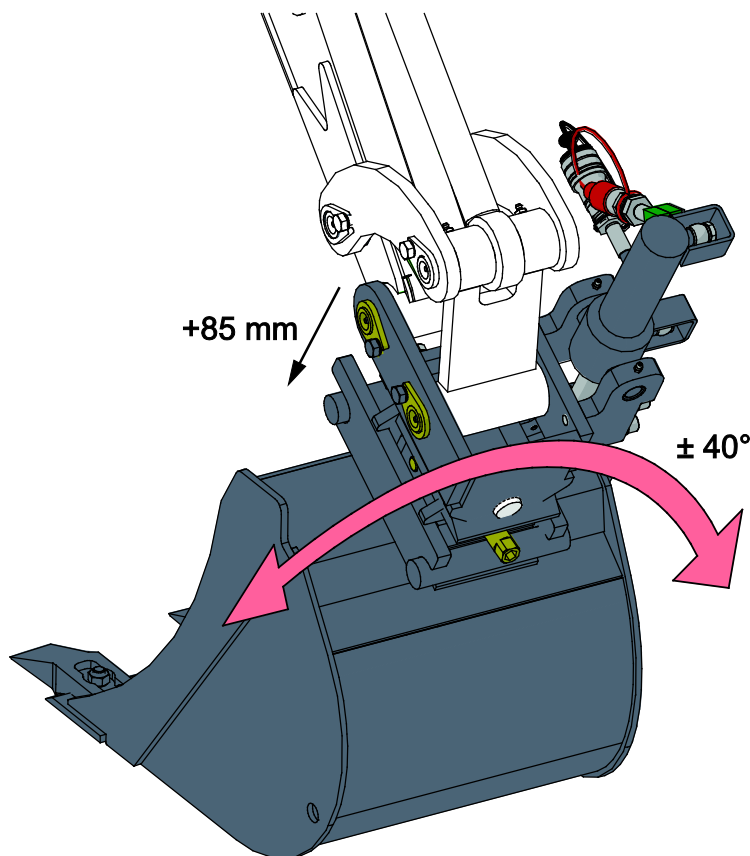
- Uistite sa, že prídavné zariadenie je bezpečne položené na zemi.
- Vypnite motor nakladača a nastavte pohyblivé komponenty tak, aby nevyvolávali hydraulický tlak v systéme.
- Akúkoľvek časť prídavného zariadenia nesmie podopierať iba hydraulický tlak alebo hydraulické valce.
- Neuvoľňujte žiadne armatúry, ak to môže spôsobiť pohyb ktorejkoľvek časti prídavného zariadenia.
- Podľa potreby použite ďalšie podpery.



Uhol náklonu

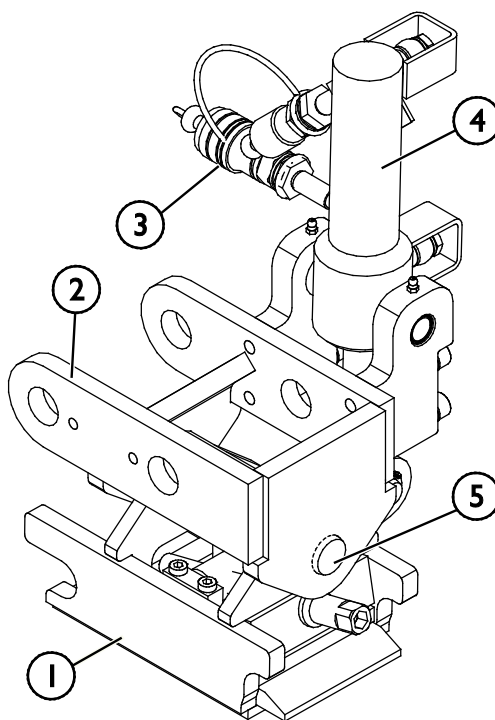
Nakláňanie sa ovláda ovládacími prvkami podkopyvej lyžice a maximálny uhol náklonu je v oboch smeroch približne 40 stupňov.

Pri použití adaptéra náklonu lyžice je posun lyžice približne 85 mm.



Tabuľka 6 – Súčasti adaptéra náklonu

1. Rýchlospojka S30 pre lyžicu
2. Horný rám, namontovaná na podkopyvú lyžicu
3. Hydraulické rýchlospojky, 2 ks
4. Valec naklonenia
5. Otočný čap



Skontrolujte smerovanie hadíc a pohyby prídavného zariadenia

Po pripojení hydraulických hadíc dôkladne skontrolujte pohyby prídavného zariadenia. Skontrolujte, že hydraulické hadice sa v ktorejkoľvek polohe ramena nakladača alebo prídavného zariadenia nemôžu natiahnuť alebo privrieť a že sa nedotýkajú ostrých hrán.

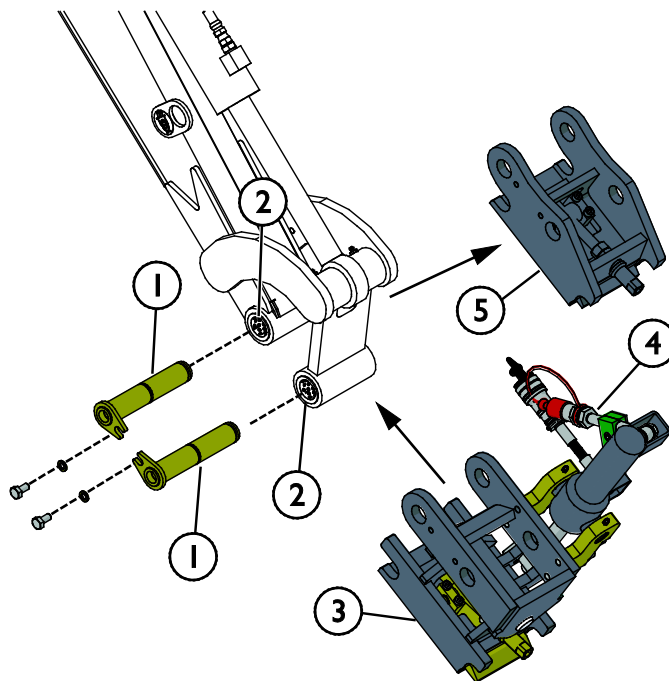
Po dôkladnej kontrole pripojenia hadíc a dotiahnutia armatúr skontrolujte tesnosť armatúr podľa popisu nižšie. Pri použití prídavnej hydrauliky nakladača sa hydraulický systém sám odvzdušní.

6.8.1 Montáž adaptéra náklonu

Adaptér náklonu lyžice je namontovaný medzi predným ramenom podkopovej lyžice a lyžicou. Adaptér náklonu lyžice nahrádza štandardné pripojenie a je tiež vybavený rýchlospojkou S30-150 pre lyžicu. Podkopová lyžica je štandardne vybavená požadovanými hydraulickými rýchlospojkami.

Štandardnú spojku s adaptérom náklonu vymeníte nasledovne:

- 1 Odpojte lyžicu podľa pokynov v tejto príručke.
- 2 Spustite pripojenie lyžice k zemi, aby po odpojení nespadlo.
- 3 Odstráňte otočné čapy (1), ktoré držia rýchlospojku S30 (5).
Použite mäkké kladivo a vysuňte ich. Kladivom udierajte iba jemne, aby ste nepoškodili čapy. Ak čapy nebudú posúvať, presuňte rýchlospojku S30 (5) do inej polohy.
- 4 Keď pripájate adaptér náklonu (3), očistite čapy a namažte ich mazivom. Podložte podložky (2) pod otočné čapy.
- 5 Pripojte hydraulické spojky (4). Hydraulické spojky sú farebne označené, aby sa zabránilo chybám pri inštalácii.



7. Údržba a servis

Prídavné zariadenie bolo navrhnuté tak, aby si vyžadovalo čo najmenšiu údržbu. Permanentná údržba zahŕňa pravidelné čistenie a mazanie a sledovanie stavu prídavného zariadenia. Vzhľadom na riziko rozdrvenia spôsobeného poklesnutím častí stroja sa všetky údržbárske práce musia vykonať, až keď sa pohyblivé časti úplne spustia dole a prídavné zariadenie sa položí na zem v rovnej polohe.



NEBEZPEČENSTVO

Riziko rozdrvenia – Nikdy nevstupujte pod zdvihnuté prídavné zariadenie. Počas všetkých činností údržby sa uistite, že prídavné zariadenie je správne podoprené. Nikdy nevstupujte pod zdvihnuté prídavné zariadenie. Počas údržby môže rameno nakladača neočakávane klesnúť a spôsobiť vážne poranenie v dôsledku rozdrvenia alebo nárazu, a to aj vtedy, keď motor nakladača nebeží. Všetky činnosti údržby a servisné úkony sa musia vykonať, keď bolo prídavné zariadenie spustené do bezpečnej polohy.



VAROVANIE

Riziko vážnych zranení – Pred akýmkoľvek nastavovaním, čistením alebo údržbou vždy vypnite rádiové diaľkové ovládanie. Pred vykonaním údržby vypnite vysielачku a odpojte napájanie od prijímačej jednotky. Na zachovanie vlastnej bezpečnosti uplatnite pred každou činnosťou údržby postup bezpečného zastavenia.

7.1 Kontrola hydraulických komponentov

Po vypnutí motora, vychladnutí systému a vypustení tlaku skontrolujte stav hydraulických hadíc a komponentov. Ak objavíte unikanie kvapaliny v hydraulickom systéme prídavného zariadenia alebo nakladača, zariadenie nepoužívajte. Unikajúca hydraulická kvapalina môže preraziť pokožku a spôsobiť vážne zranenie. Ak hydraulická kvapalina prerazí pokožku, okamžite vyhľadajte lekársku pomoc. Všetky časti tela, ktoré boli v kontakte s hydraulickým olejom, dôkladne umyte vodou a mydlom. Hydraulická kvapalina tiež poškodzuje životné prostredie. Musí sa zabrániť akémukoľvek úniku hydraulickej kvapaliny do prostredia. Všetky netesnosti opravte ihneď po ich zistení. Malý únik môže rýchlo prerásť do veľkého. Prídavné zariadenie používajte iba s takým typom hydraulického oleja, aký sa akceptuje na používanie v nakladačoch Avant.



NEBEZPEČENSTVO

Nebezpečenstvo vstreknutia kvapaliny pod vysokým tlakom do tela cez pokožku – Pred vykonaním údržby vypustite zvyškový tlak. Nikdy nemanipulujte s hydraulickými komponentmi, keď je hydraulický systém pod tlakom, pretože armatúra by mohla prasknúť alebo uvoľniť sa a uvoľnený olej by mohol spôsobiť vážne zranenie. Ak objavíte poruchu v hydraulickom systéme, zariadenie nepoužívajte.



Vizuálne skontrolujte hadice, aby ste zistili praskliny alebo odrenie. Pri známkach unikania kvapalín skontrolujte komponent tak, že v oblasti s podozrením na unikanie podržíte kus kartónu. Na vyhľadanie miest unikania nepoužívajte ruky. Sledujte opotrebovanie hadíc a prestaňte ich používať, ak sa vonkajšia vrstva ktorejkoľvek hadice opotrebuje. Skontrolujte trasy hadíc. Nastavte spojky na hadiciach, aby ste zabránili odreniu hadíc. Hadice majú obmedzenú životnosť. V závislosti od prevádzkových podmienok sa všetky hadice musia dôkladne skontrolovať najneskôr po 3 až 5 rokoch používania a v prípade potreby vymeniť za nové.

Odhalenie poruchy znamená, že sa hydraulická hadica alebo komponent musia vymeniť a zariadenie sa nesmie používať, kým nie je opravené. Náhradné diely môžete získať od svojho najbližšieho predajcu Avant alebo v autorizovanom servise. Ak nemáte dostatočné znalosti a skúsenosti o hydraulických zostavách a o tom, ako bezpečne vykonať opravu, zverte vykonanie opravy odborným servisným technikom.

7.2 Čistenie prídavného zariadenia

Zariadenie pravidelne čistite, aby ste zabránili hromadeniu špiny, ktorú je ťažšie vyčistiť. Na čistenie sa dá použiť vysokotlakový čistič a mierny čistiaci prostriedok. Nepoužívajte silné rozpúšťadlá a nestriekajte priamo na hydraulické komponenty ani na štítky na prídavnom zariadení.

7.3 Kontrola kovových konštrukcií

Aj kovové konštrukcie prídavného zariadenia treba pravidelne kontrolovať. Vizuálne skontrolujte prípadné poškodenia a dôkladne skontrolujte rýchlopínacie konzoly a ich okolie. Prídavné zariadenie sa nesmie používať, ak je ohnuté, prasknuté alebo opotrebované.

Zváracie opravy môžu vykonávať iba odborní zvárači. Pri zváraní sa musia používať výlučne metódy a prísady vhodné pre ocel použitú na prídavné zariadenie. Viac informácií o opravách môžete získať v najbližšom servisnom stredisku.



VAROVANIE

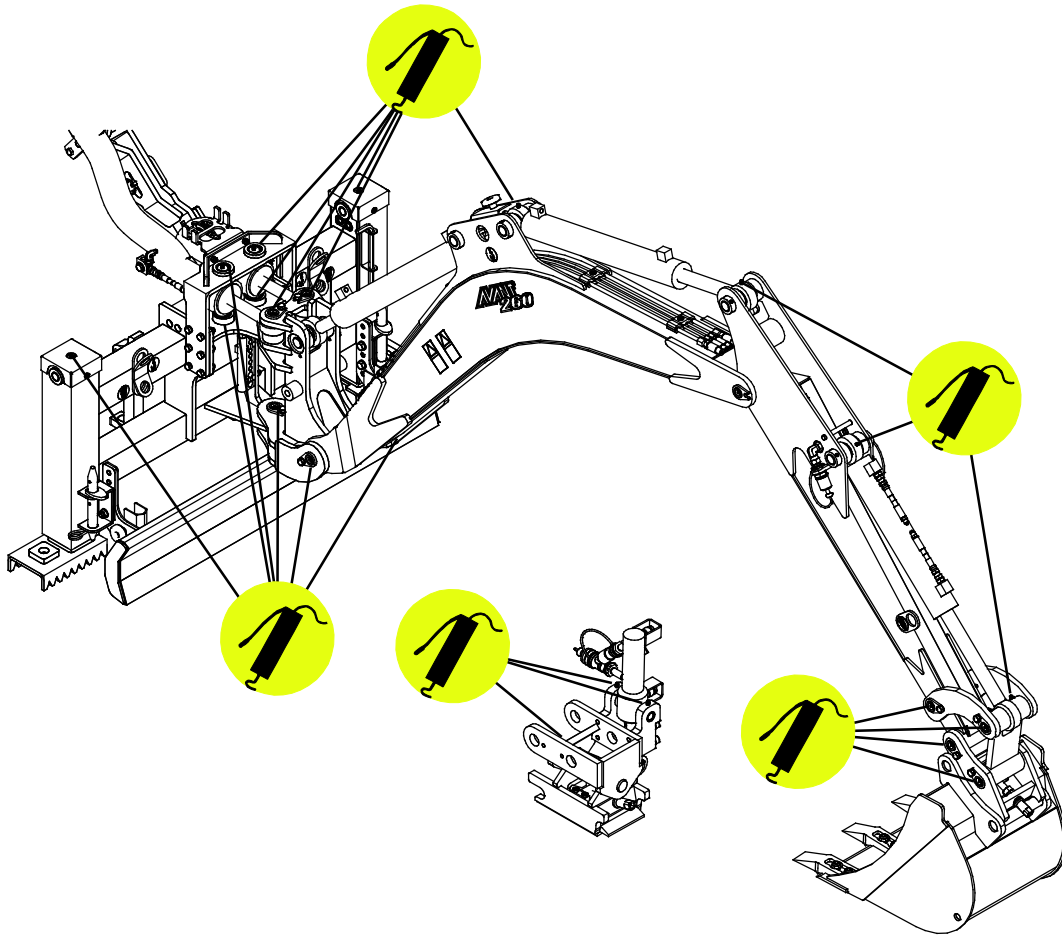
Riziko padajúcich predmetov – Prídavné zariadenie nikdy neupravujte. Opravy zváraním môžu vykonávať iba kvalifikovaní servisní pracovníci. Nesprávne metódy zvárania alebo nevhodné materiály použité pri zváraní môžu spôsobiť, že sa podkopová lyžica nebude dať používať. Nikdy nenavárajte žiadne ďalšie časti na žiadnu časť podkopy alebo jeho lyžice.

7.4 Mazanie

V kĺboch podkopovej lyžice sa nachádza celkom 19 mazacích miest. Ak je nainštalovaný adaptér náklonu lyžice, k dispozícii sú ďalšie 3 mazacie miesta. Pravidelne by sa malo dopĺňať malé množstvo maziva.

Správny interval mazania značne závisí od prevádzkových podmienok, ale mazivo sa musí doplniť najmenej po každých 10 hodinách používania. Musí sa zabezpečiť dostatočné mazanie. Ak sú kĺby znečistené, musí sa pridať mazivo. Pridávané mazivo vytlačí nečistoty z kĺbov.

Očistite koniec maznice pred mazaním a naraz pridávajte iba malé množstvo maziva. Všetky maznice sú štandardné maznice R1/8". Vymeňte všetky poškodené maznice.



7.5 Údržba rádiového diaľkového ovládania

OZNÁMENIE

Pred akýmkoľvek úkonom údržby odpojte prijímaciu jednotku od zdroja napájania a odpojte hydraulický multikonektor.

OZNÁMENIE

Po údržbe alebo servise skontrolujte, či všetky ovládacie príkazy vysielané vysielacťou aktivujú iba príslušné očakávané operácie. V nepravdepodobnom prípade, že sa programovanie alebo pamäť riadiacej jednotky vynulujú a pohyby nezodpovedajú ovládacím prvkom, prestaňte systém používať a kontaktujte servis. Podkopová lyžica sa musí preprogramovať.

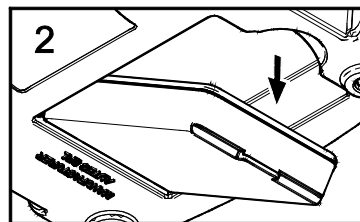
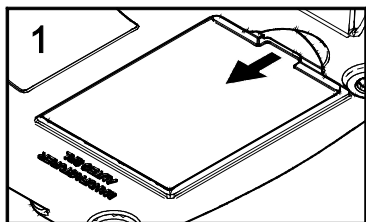
Jednotku diaľkového ovládania uskladnite na suchom a chladnom mieste. Pred dlhým uskladnením vyberte batériu. Diaľkové ovládanie nenechávajte vo vonkajších priestoroch vystavené dažďu. Použite vlhkú handru na očistenie jednotky diaľkového ovládania.

Podrobné informácie o údržbe jednotky diaľkového ovládania nájdete v samostatných pokynoch poskytnutých výrobcom jednotky diaľkového ovládania.

7.5.1 Údržba batérie

Vytiahnutie batérie

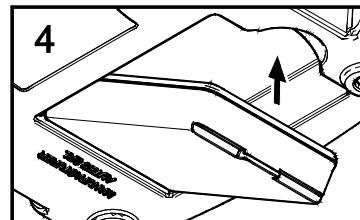
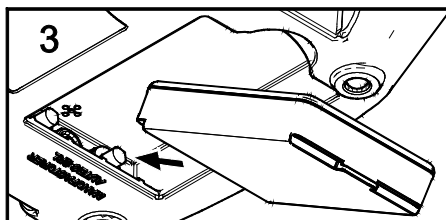
Posuňte batériu ku kontaktom vysielacky (1) a vytiahnite ju z puzdra (2).



Ak je to možné, vyberte batériu, keď sa vysielacia nepoužíva.

Vloženie

Posuňte batériu ku kontaktom vysielacky (3) a vložte ju do puzdra (4).

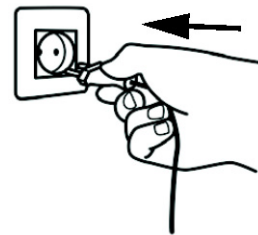


OZNÁMENIE

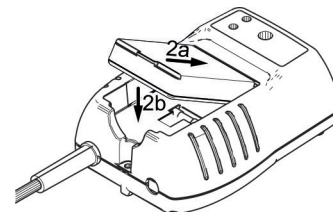
Batéria sa ľahko zasunie na miesto a správne pripojí iba vtedy, keď je vložená tak, že jej ploška leží proti jej puzdra, takže kontakty na batérii zodpovedajú kontaktom na vysielacke.

Dobíjanie batérie diaľkového ovládania

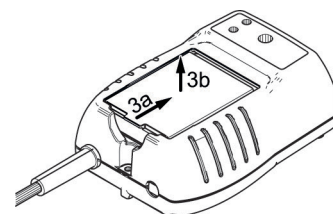
1. Zapojte nabíjačku batérie do sieťovej zásuvky na striedavý prúd. LED kontrolka POWER sa rozsvieti a neprestáva svietiť.



2. Vložte batériu do určeného puzdra v nabíjačke batérie.
 - a. Posuňte batériu ku kontaktom nabíjačky.
 - b. Potlačte batériu smerom dolu. Spustenie nabíjania signalizuje rozsvietená LED kontrolka CHARGE /Nabíjanie/.

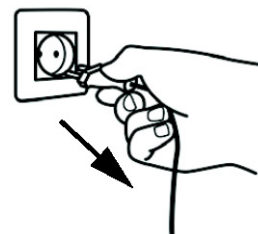


3. Po úplnom nabití LED kontrolka CHARGE zhasne. Vybratie batérie:
 - a. Posuňte batériu ku kontaktom nabíjačky.
 - b. Zdvihnite batériu.



Po dokončení nabíjania vytiahnite batériu z nabíjačky. Po dlhšom pripojení k nabíjačke sa batéria opotrebuje a stratí svoju kapacitu. Nabíjací cyklus sa po úplnom nabití batérie zastaví, ale môže sa spustiť znova, keď sa batéria dostatočne vybije.

4. Vytiahnite nabíjačku batérie zo sieťovej zásuvky. LED kontrolka POWER zhasne.



OZNÁMENIE

Vo vysielačke sa dajú požiť iba originálne nabíjateľné batérie A425086. Nabíjajte ich iba vhodnou nabíjačkou batérií A426435.

8. Záručné podmienky

Spoločnosť Avant Tecno Oy poskytuje na prídavné zariadenia, ktoré vyrába, záruku v trvaní jedného roka (12 mesiacov) od dátumu ich nákupu.

Záruka pokrýva nasledujúce náklady na opravu:

- Náklady na prácu sú pokryté, ak sa oprava nevykonáva vo výrobnom závode.
- Výrobný závod vymieňa všetky poškodené komponenty alebo spotrebný materiál.

V osobitných prípadoch, ktoré sa dohodnú vopred, môže závod preplatiť cenu komponentov zakúpených zákazníkom.

Táto záruka sa nevzťahuje na:

- Činnosti údržby alebo diely a spotrebný materiál potrebné pre tieto činnosti.
- Poškodenia spôsobené nezvyčajnými pracovnými podmienkami alebo spôsobmi použitia, nedbanlivosťou, štrukturálnymi zmenami vykonanými bez súhlasu spoločnosti Avant Tecno Oy, použitím iných ako originálnych dielov alebo nedostatočnou údržbou.
- Dôsledky poruchy, ako napríklad prerušenie práce alebo iné možné ďalšie škody.
- Cestovné a/alebo prepravné náklady v dôsledku opravy.

FI	EY-vaatimusten mukaisuusvakuutus	Alkuperäinen kieliversio
SE	EG-försäkran om överensstämmelse	Originalversion
EN	EC Declaration of Conformity	Original language
SK	ES vyhlásenie o zhode	Preklad originálneho dokumentu



Valmistaja / Tillverkare / Manufacturer / Výrobca
Osoite / Adress / Address / Adresa

AVANT TECNO OY
Ylötie 1
33470 YLÖJÄRVI,
FINLAND

Vakuutamme täten, että alla mainitut tuotteet täyttävät konedirektiivin turvallisuus- ja terveysvaatimukset (direktiivi 2006/42/EY muutoksineen). Seuraavia yhdenmukaistettuja standardeja on sovellettu /

Vi försäkrar härmed att nedan beskrivna produkter överensstämmer med hälso- och säkerhetskrav i EG-maskindirektiv (EG-direktiv 2006/42/EG som ändrat). Följande harmoniserade standarder har tillämpats /

We hereby declare that the products listed below are in conformity with the provisions of the Machinery Directive (directive 2006/42/EC as amended). The following harmonized standards have been applied:

Týmto vyhlasujeme, že nižšie uvedené výrobky sú v súlade s ustanoveniami smernice o strojových zariadeniach (smernica 2006/42/ES v znení zmien a doplnkov). Použili sa nasledujúce harmonizované normy

SFS-EN ISO 12100, SFS-EN ISO 4413

Mallit / Modeller / Models / Modely

Avant	
Hydraulitoiminen kaivuulaite kauko-ohjauksella; Avant-kuormaajan työlaite Hydraulisk grävaggregat med fjärrkontroll; arbetsredskap för Avant lastare Hydraulic backhoe with remote control; attachment for Avant loaders Podkopová lyžica 260 s diaľkovým ovládaním; prídatné zariadenie pre nakladače Avant	A37530



15.8.2019 Ylöjärvi, Finland

Risto Käkelä,
Toimitusjohtaja / Verkställande direktör /
Managing Director / Výkonný riaditeľ



AVANT[®]